

平成30年度 九州中学校体育大会
第51回 九州中学校バレーボール競技大会
実 施 要 項 細 則

1 決勝トーナメント戦組合せ方法

- (1) 決勝トーナメントに進出する予選グループ戦の上位3チームは、無敗の2チームと敗者復活戦の勝者1チームとする。
- (2) 決勝トーナメント戦の組合せは、進出12チームの代表者（大会にエントリーされた者）による直接抽選により決定する。
- (3) 予選グループ戦を無敗で勝ち進んだチームを第1～8シード（□で囲んだ番号のところ）に抽選で入れる。
- (4) 決勝トーナメント戦の抽選は、勝ち進んだチームの多い県から抽選する。（2チームのところは、2分の1ゾーンに分ける。なお、同県同士の抽選順のための予備抽選はしない。）

2 競技日程

- (1) 1日目は予選グループ戦終了後、決勝トーナメント戦の抽選をし、決勝トーナメント戦の1回戦まで競技する。
- (2) 2日目は準々決勝、準決勝、第5代表決定戦、決勝戦を行う。

8月8日（1日目）			8月9日（2日目）		
	試合順	設定時刻		試合順	設定時刻
予選 グループ戦	第1試合	9:30～	決 勝 トーナメント	第1試合	9:30～
	第2試合	第1試合終了5分後		第2試合	第1試合終了5分後
	第3試合	第2試合終了15分後		第3試合	第2試合終了15分後
決勝トーナメント抽選会 13:30(予定)				第4試合	第3試合終了5分後
決 勝	第4試合	抽選会終了40分後		第5代表決定戦	第4試合終了5分後
トーナメント	第5試合	第4試合終了5分後		決 勝 戦	第4試合終了30分後

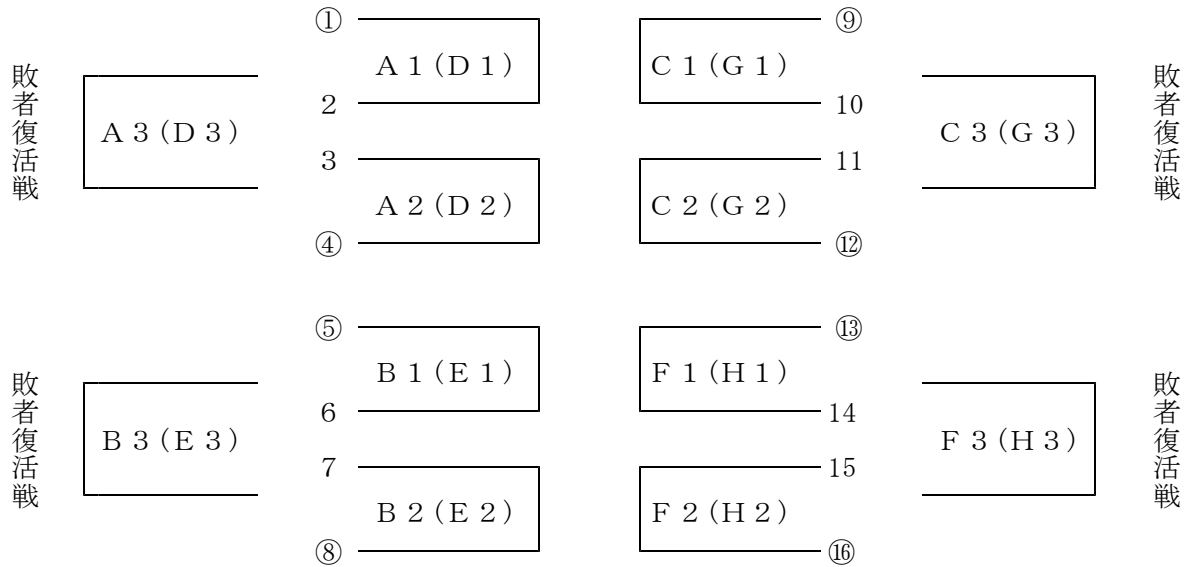
- ※ 第1試合は、9:19～プロトコールとする。
- ※ 第2試合以降は、設定時刻～プロトコールとする。
- ※ 設定時刻にある試合終了とは前試合の記録終了時間とする。

3 組合せ

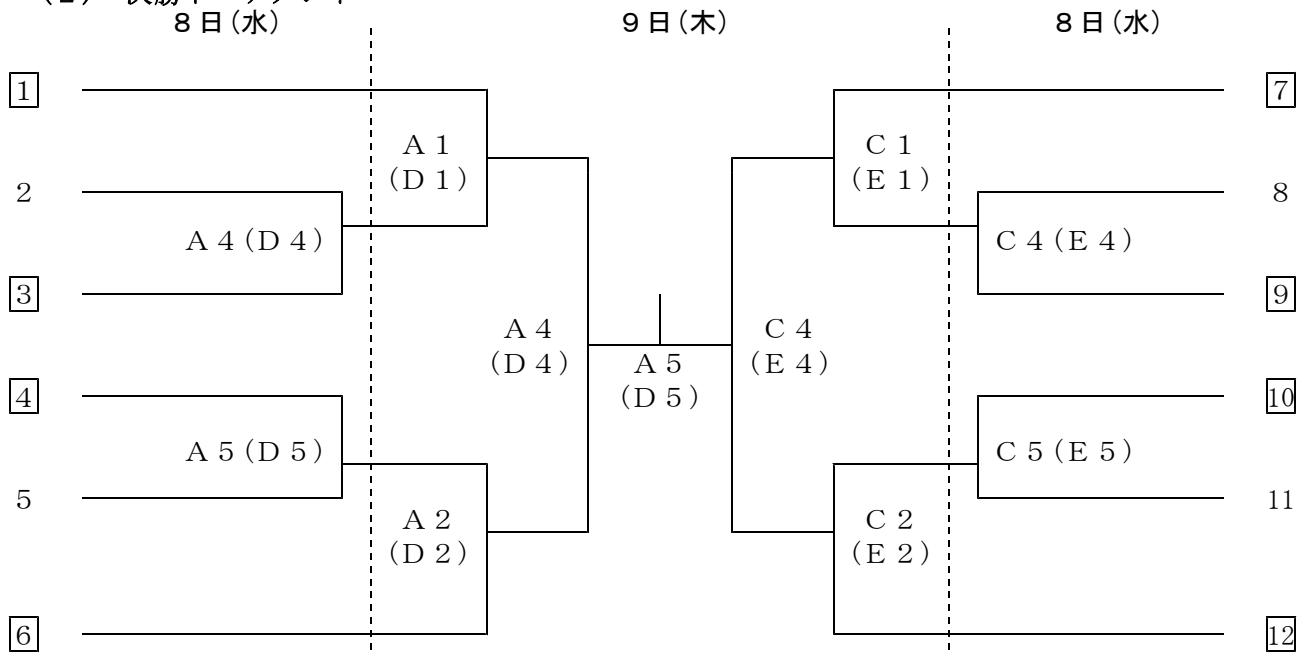
- ※ ()内は女子を示す。
- ※ ○付数字には各県の1位が入る。
- ※ □付数字には予選グループ戦を無敗で勝ち進んだチームが入る。

- 宮崎市総合体育館 (A・B・Cコート)
- KIRISHIMAツツブキ武道館 (D・Eコート)
- 宮崎県体育館 (F・G・Hコート)

(1) 予選グループ戦 8日(水)



(2) 決勝トーナメント 8日(水)



(3) 第5代表決定戦 9日(木)

