

平成30年度 九州中学校体育大会  
第47回 九州中学校ハンドボール競技大会

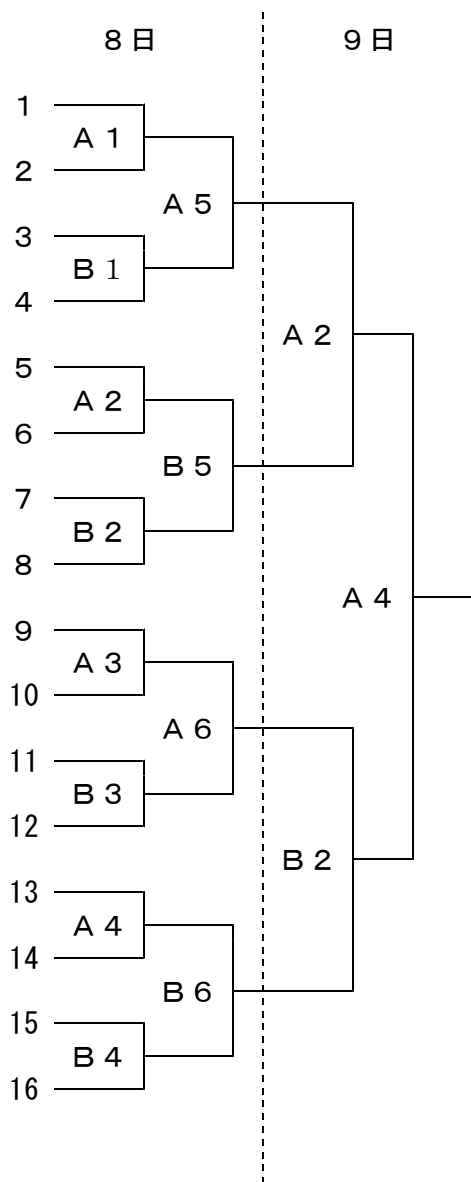
# 実施要項細則

## 1 組合せ

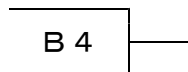
A Bコート：西南学院高等学校体育館

C Dコート：福岡県立スポーツ科学情報センター

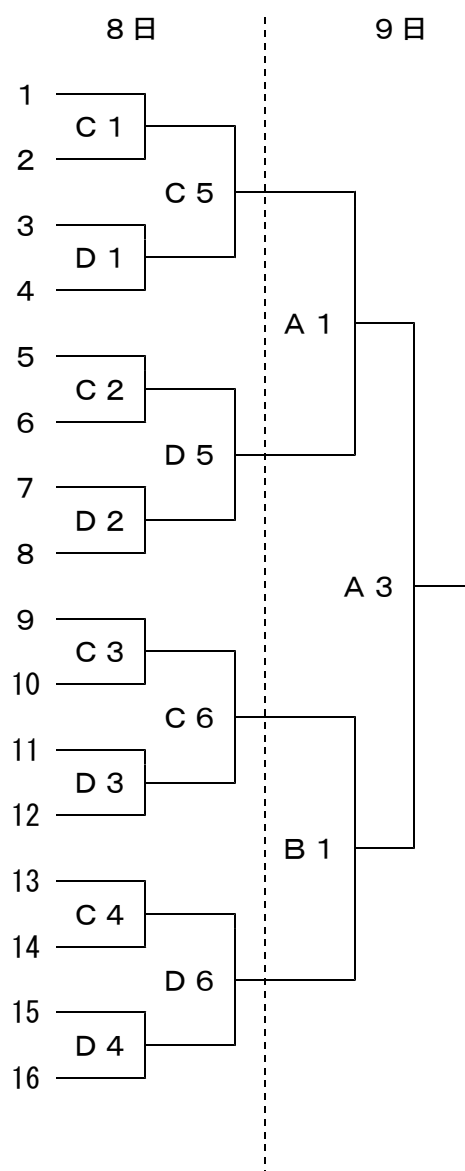
### 【男子の部】



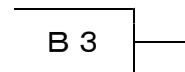
《 代表決定戦 》



### 【女子の部】



《 代表決定戦 》



## 2 競技日程

8月8日（水）

試合	開始予定時刻	西南学院高等学校体育館		福岡県立スポーツ科学情報センター	
		Aコート (男子)	Bコート (男子)	Cコート (女子)	Dコート (女子)
1	9:30~	A1 VS	B1 VS	C1 VS	D1 VS
2	10:50~	A2 VS	B2 VS	C2 VS	D2 VS
3	12:10~	A3 VS	B3 VS	C3 VS	D3 VS
4	13:30~	A4 VS	B4 VS	C4 VS	D4 VS
5	14:50~	A5 VS	B5 VS	C5 VS	D5 VS
6	16:30~	A6 VS	B6 VS	C6 VS	D6 VS

8月9日（木）

試合	開始予定時刻	西南学院高等学校体育館			
		Aコート		Bコート	
1	9:30~	女子準決勝	A1 VS	女子準決勝	B1 VS
2	10:50~	男子準決勝	A2 VS	男子準決勝	B2 VS
3	12:30~	女子決勝	A3 VS	女子代表決定戦	B3 VS
4	13:50~	男子決勝	A4 VS	男子代表決定戦	B4 VS