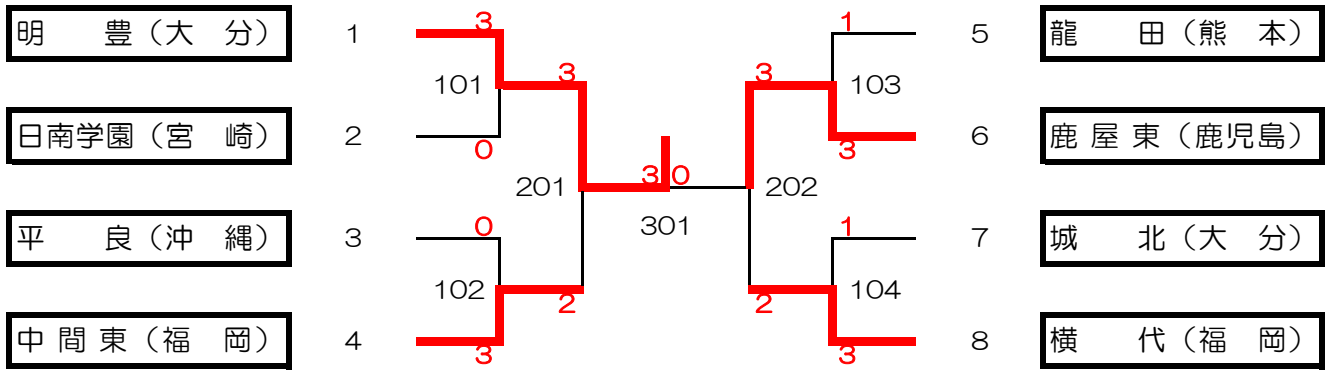
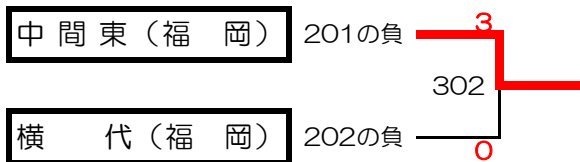


2016. 8. 10

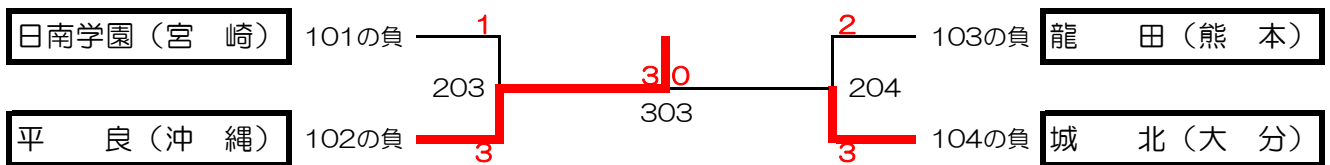
◆男子決勝トーナメント



◆男子3位決定戦



◆男子5位決定戦



男子団体予選リーグ

2017. 8. 9

Aパート

チーム名		明	豊	平	良	帖	佐	大	和	勝/負	試合得点	順位
1	明 豊 (大分①)		3 - 0	3 - 0	3 - 0	3 - 0	3 - 0	3 - 0	3 - 0	3勝0敗	6	1
2	平 良 (沖縄①)	0 - 3		3 - 0	3 - 1	2勝1敗	5	2				
3	帖 佐 (鹿児島②)	0 - 3	0 - 3		3 - 1	1勝2敗	4	3				
4	大 和 (佐賀②)	0 - 3	1 - 3	1 - 3		0勝3敗	3	4				

Bパート

チーム名		鹿屋東	早 岐	横 代	土 々 呂	勝/負	試合得点	順位
1	鹿屋東 (鹿児島①)		3 - 1	1 - 3	3 - 0	2勝1敗	5	2
2	早 岐 (長崎①)	1 - 3		0 - 3	2 - 3	0勝3敗	3	4
3	横 代 (福岡②)	3 - 1	3 - 0		3 - 1	3勝0敗	6	1
4	土 々 呂 (宮崎②)	0 - 3	3 - 2	1 - 3		1勝2敗	4	3

Cパート

チーム名		大野原	龍 田	宮 里	城 北	勝/負	試合得点	順位
1	大野原 (佐賀①)		0 - 3	3 - 2	3 - 1	2勝1敗	5	3 (3/4)
2	龍 田 (熊本①)	3 - 0		3 - 1	2 - 3	2勝1敗	5	1 (5/3)
3	宮 里 (沖縄②)	2 - 3	1 - 3		1 - 3	1勝2敗	4	4
4	城 北 (大分②)	1 - 3	3 - 2	3 - 1		2勝1敗	5	2 (4/5)

※ 試合得点および勝率の並んだ3校は、セット率および当該校同士の対戦成績により順位を判定した。

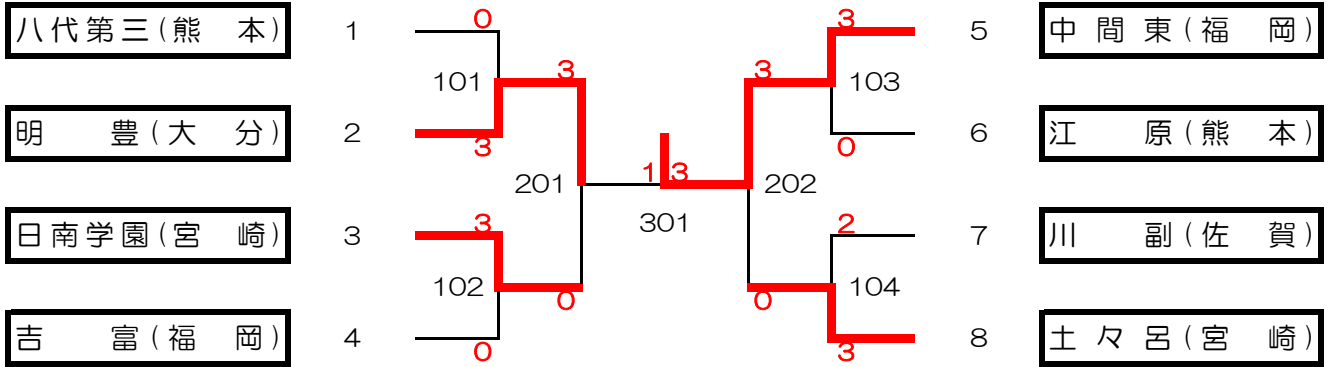
Dパート

チーム名		中間東	日南学園	八代第四	長 与	勝/負	試合得点	順位
1	中間東 (福岡①)		3 - 0	3 - 0	3 - 0	3勝0敗	6	1
2	日南学園 (宮崎①)	0 - 3		3 - 0	3 - 0	2勝1敗	5	2
3	八代第四 (熊本②)	0 - 3	0 - 3		1 - 3	0勝3敗	3	4
4	長 与 (長崎②)	0 - 3	0 - 3	3 - 1		1勝2敗	4	3

	第1試合	第2試合	第3試合
試合順	1-4・2-3	1-3・2-4	1-2・3-4

2016. 8. 10

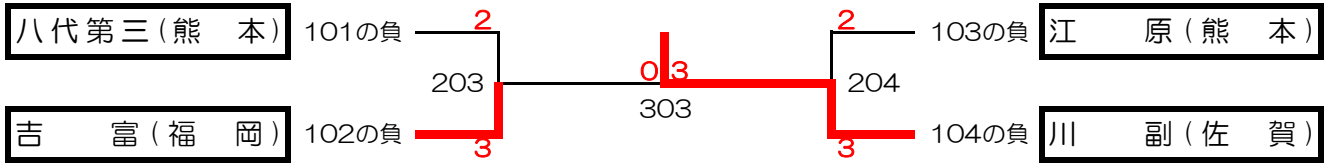
◆女子決勝トーナメント



◆女子3位決定戦



◆女子5位決定戦



女子団体予選リーグ

2017. 8. 9

Aパート

チーム名		明 豊	中間 東	白 石	名 護	勝/負	試合得点	順位
1	明 豊 (大 分 ①)		1 - 3	3 - 0	3 - 0	2勝1敗	5	2
2	中 間 東 (福 岡 ①)	3 - 1		3 - 0	3 - 0	3勝0敗	6	1
3	白 石 (佐 賀 ②)	0 - 3	0 - 3		2 - 3	0勝3敗	3	4
4	名 護 (沖 縄 ②)	0 - 3	0 - 3	3 - 2		1勝2敗	4	3

Bパート

チーム名		与 那 原	鴨 池	土 々 呂	江 原	勝/負	試合得点	順位
1	与 那 原 (沖 縄 ①)		2 - 3	0 - 3	1 - 3	0勝3敗	3	4
2	鴨 池 (鹿 児 島 ①)	3 - 2		0 - 3	1 - 3	1勝2敗	4	3
3	土 々 呂 (宮 崎 ②)	3 - 0	3 - 0		3 - 2	3勝0敗	6	1
4	江 原 (熊 本 ②)	3 - 1	3 - 1	2 - 3		2勝1敗	5	2

Cパート

チーム名		愛 野	川 副	城 北	吉 富	勝/負	試合得点	順位
1	愛 野 (長 崎 ①)		0 - 3	3 - 2	0 - 3	1勝2敗	4	4 (3/5)
2	川 副 (佐 賀 ①)	3 - 0		2 - 3	2 - 3	1勝2敗	4	2 (5/3)
3	城 北 (大 分 ②)	2 - 3	3 - 2		1 - 3	1勝2敗	4	3 (5/5)
4	吉 富 (福 岡 ②)	3 - 0	3 - 2	3 - 1		3勝0敗	6	1

※ 試合得点および勝率の並んだ3校は、セット率および当該校同士の対戦成績により順位を判定した。

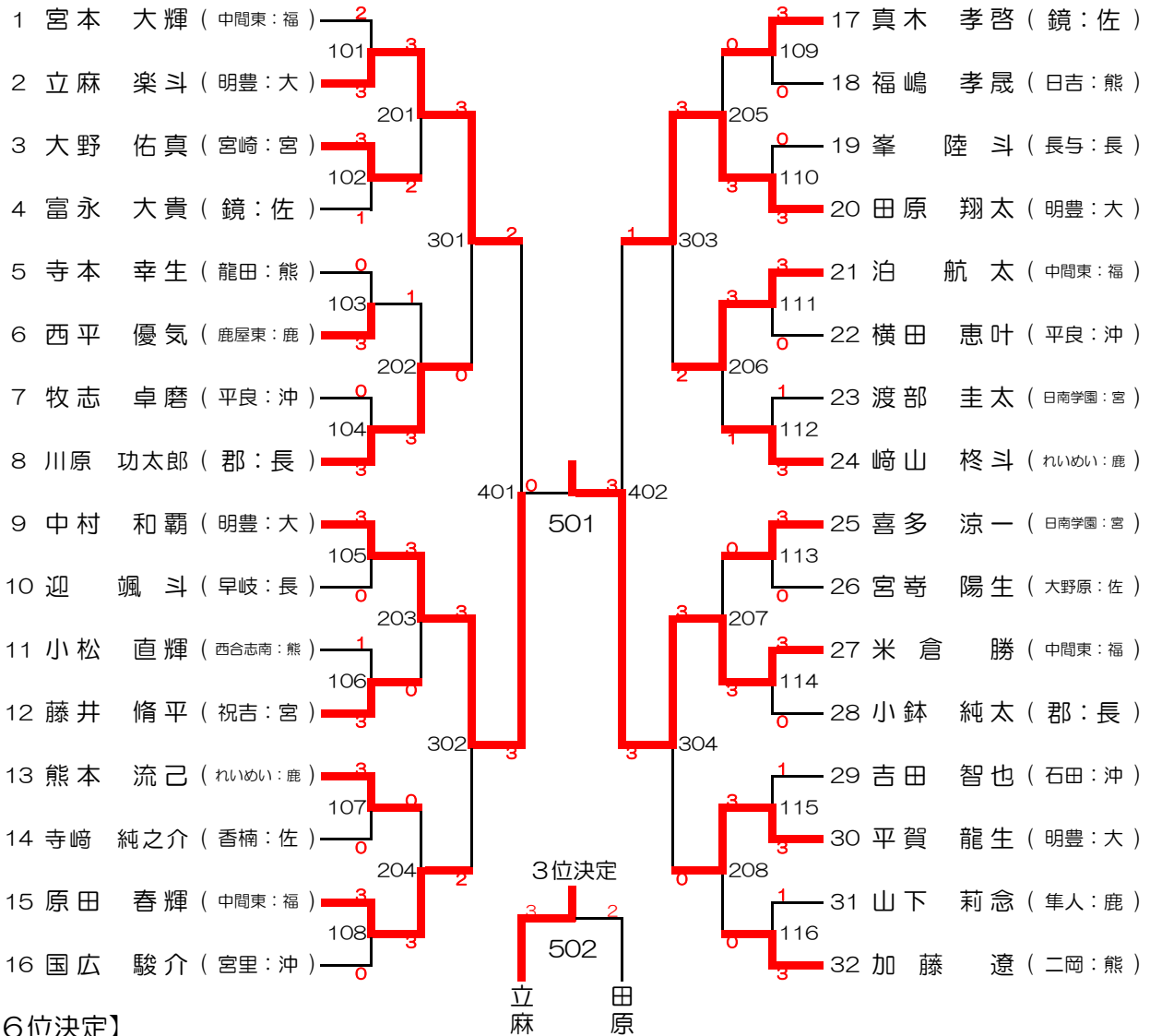
Dパート

チーム名		八代第三	日南学園	鹿 屋 東	早 岐	勝/負	試合得点	順位
1	八代第三 (熊 本 ①)		3 - 2	3 - 1	3 - 0	3勝0敗	6	1
2	日南学園 (宮 崎 ①)	2 - 3		3 - 1	3 - 1	2勝1敗	5	2
3	鹿 屋 東 (鹿 児 島 ②)	1 - 3	1 - 3		0 - 3	0勝3敗	3	4
4	早 岐 (長 崎 ②)	0 - 3	1 - 3	3 - 0		1勝2敗	4	3

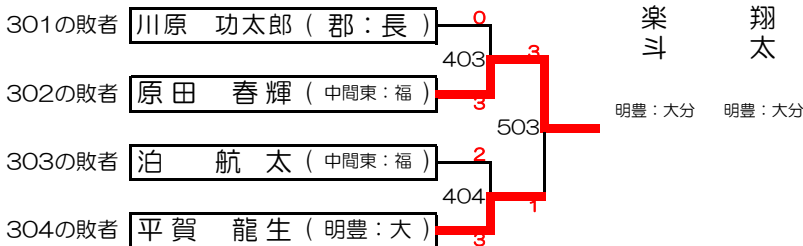
	第1試合	第2試合	第3試合
試合順	1-4・2-3	1-3・2-4	1-2・3-4

男子個人戦

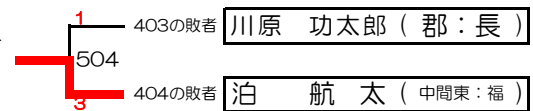
2017/8/10



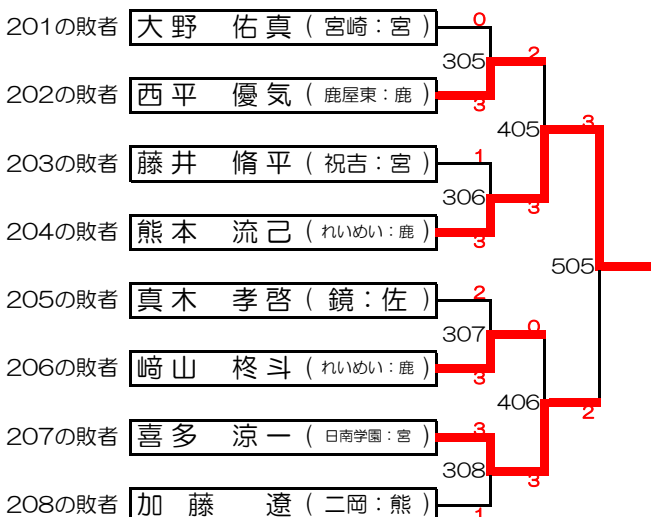
【5・6位決定】



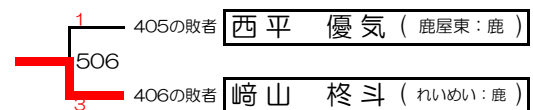
【7・8位決定】



【9・10位決定】

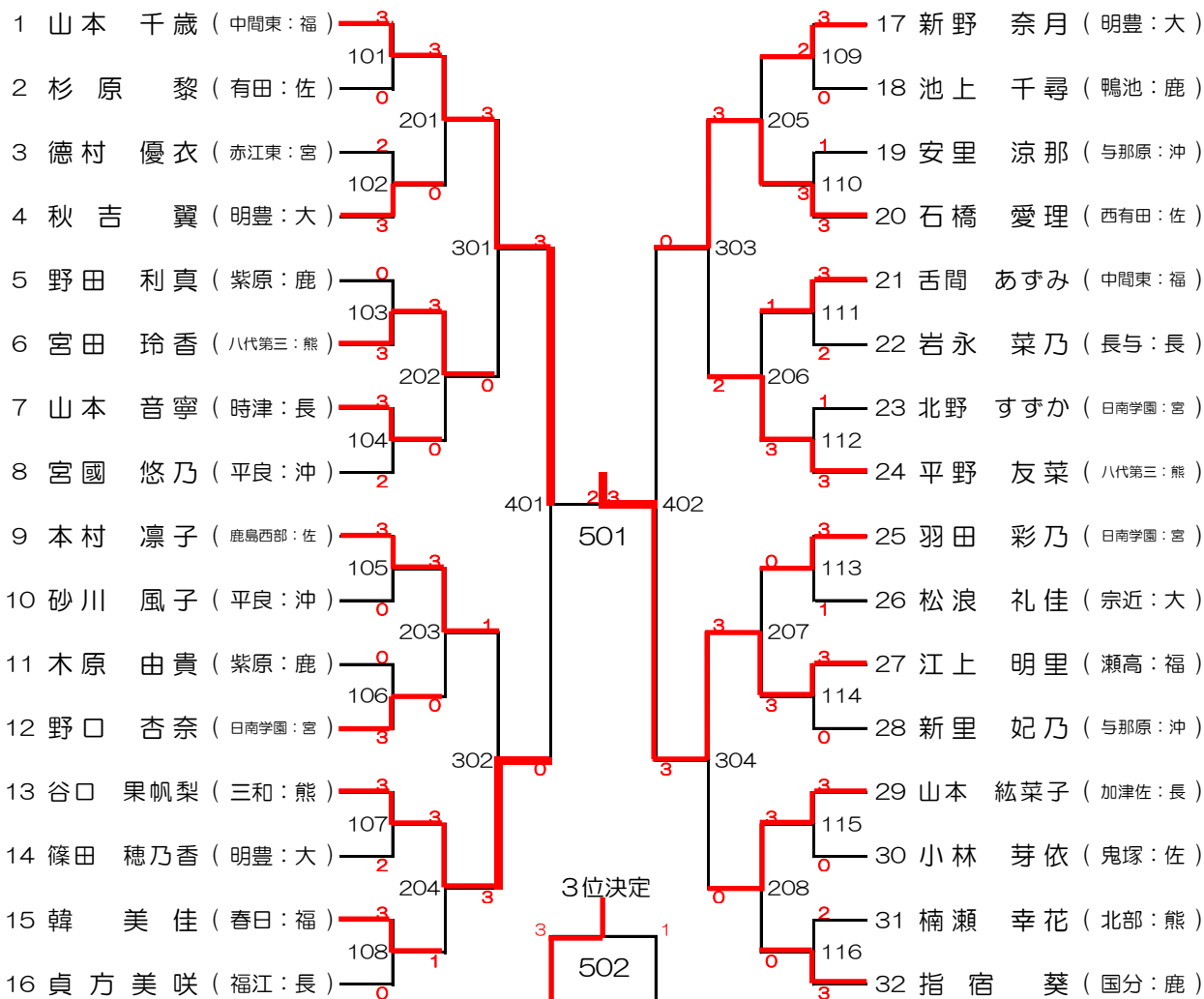


【11・12位決定】



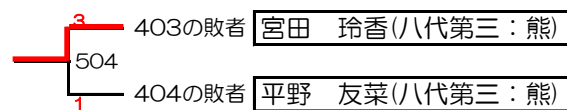
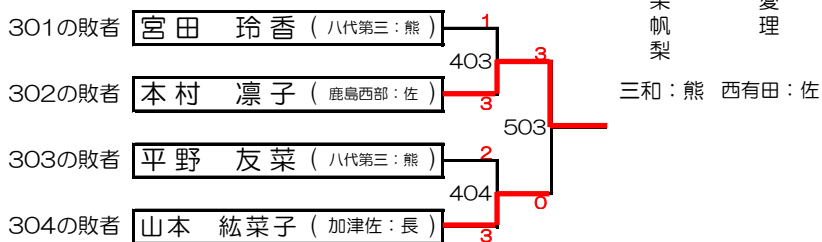
女子個人戦

2017/8/10



【5・6位決定】

【7・8位決定】



【9・10位決定】

【11・12位決定】

