

平成29年度 九州中学校体育大会
第46回 九州中学校ハンドボール競技大会

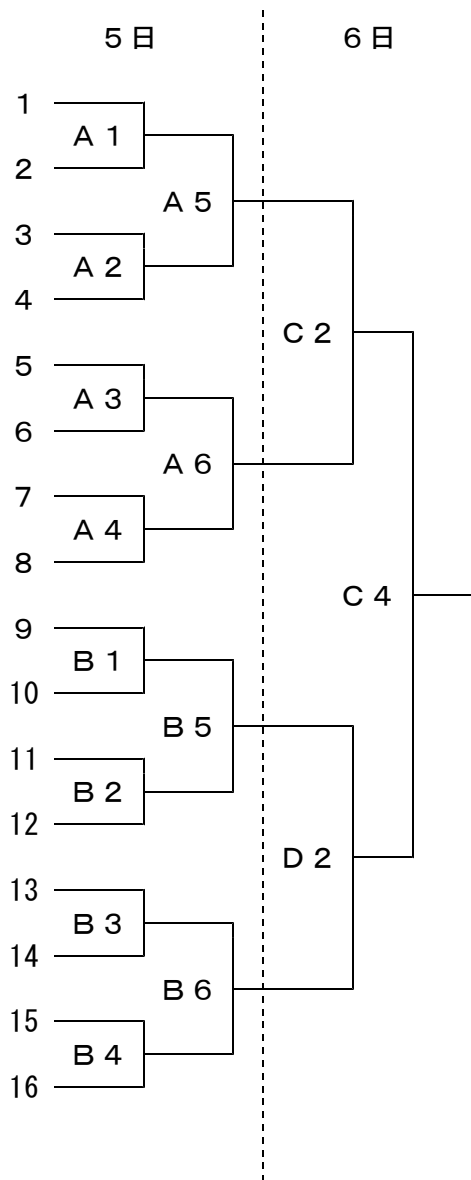
実施要項細則

1 組合せ

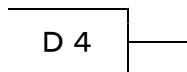
Aコート：佐世保市東部スポーツ広場体育館
Bコート：長崎県立佐世保西高等学校体育館

CDコート：佐世保市体育文化館

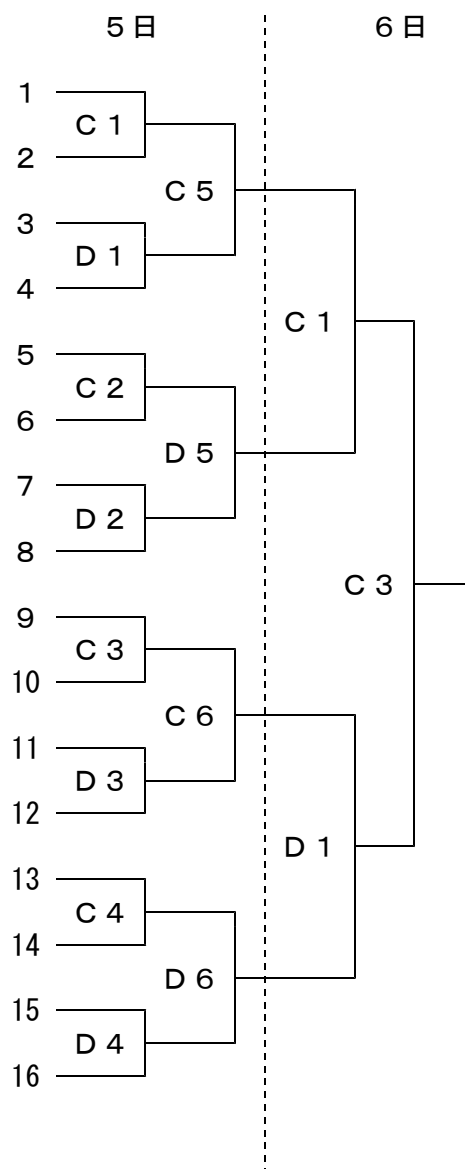
【男子の部】



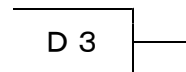
《 代表決定戦 》



【女子の部】



《 代表決定戦 》



2 競技日程

8月5日(土)

試合	開始予定時刻	佐世保市東部 スポーツ広場体育館	長崎県立佐世保西 高等学校体育館	佐世保市体育文化館	
		Aコート (男子)	Bコート (男子)	Cコート (女子)	Dコート (女子)
1	9:30~	A1 VS	B1 VS	C1 VS	D1 VS
2	10:50~	A2 VS	B2 VS	C2 VS	D2 VS
3	12:10~	A3 VS	B3 VS	C3 VS	D3 VS
4	13:30~	A4 VS	B4 VS	C4 VS	D4 VS
5	14:50~	A5 VS	B5 VS	C5 VS	D5 VS
6	16:30~	A6 VS	B6 VS	C6 VS	D6 VS

8月6日(日)

試合	開始予定時刻	佐世保市体育文化館			
		Cコート		Dコート	
1	9:30~	女子準決勝	C1 VS	女子準決勝	D1 VS
2	10:50~	男子準決勝	C2 VS	男子準決勝	D2 VS
3	12:30~	女子決勝	C3 VS	女子代表決定戦	D3 VS
4	13:50~	男子決勝	C4 VS	男子代表決定戦	D4 VS