

令和7年度 九州中学校体育大会  
第58回 九州中学校バレーボール競技大会  
**実施要項細則**

**1 決勝トーナメント戦組合せ方法**

- (1) 決勝トーナメントに進出する予選グループ戦の上位3チームは、無敗の2チームと敗者復活戦の勝者1チームとする。
- (2) 決勝トーナメント戦の組合せは、進出12チームの代表者(大会にエントリーされた者)による直接抽選により決定する。
- (3) 予選グループ戦を無敗で勝ち進んだチームを第1～8シード(口で囲んだ番号のところ)に抽選で入れる。
- (4) 決勝トーナメント戦の抽選は、勝ち進んだチームの多い県から抽選する。(2チームのところは、2分の1ゾーンに分ける。なお、同県同士の抽選順のための予備抽選はしない。)

**2 競技日程**

- (1) 1日目は予選グループ戦終了後、決勝トーナメント戦の抽選をし、決勝トーナメント戦の1回戦まで競技する。
- (2) 2日目は準々決勝、準決勝、第5代表決定戦、決勝戦を行う。

8月8日(1日目)			8月9日(2日目)		
	試合順	設定時刻		試合順	設定時刻
予選グループ戦	第1試合	早水 9:30～	決勝 トーナメント	第1試合	9:30～
		ひなた 9:00～			第2試合
	第2試合	第1試合終了15分後		第3試合	
決勝トーナメント抽選会 14:30(予定)				第4試合	第3試合終了5分後
決勝トーナメント	第4試合	抽選会終了40分後		第5代表決定戦	第4試合終了5分後
	第5試合	第4試合終了5分後		決勝戦	第4試合終了30分後

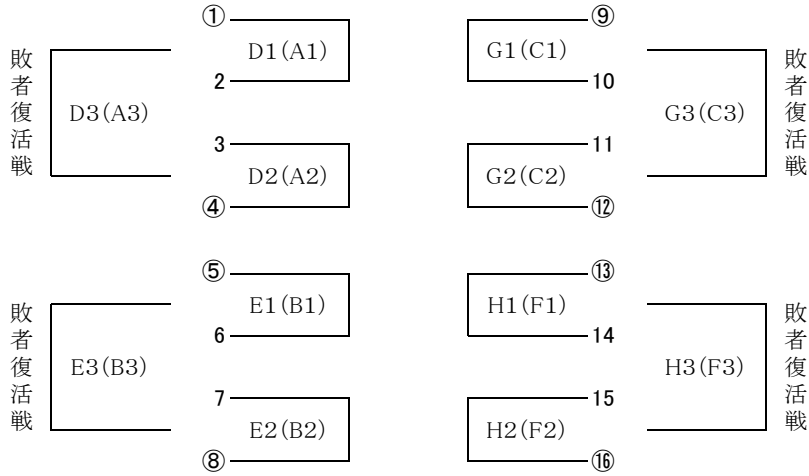
- ※ 第1試合は、9:19～(早水公園体育文化センター)・8:49～(ひなた武道館)プロトコールとする。
- ※ 第2試合以降は、設定時刻～プロトコールとする。
- ※ 設定時刻にある試合終了とは前試合の記録終了時間とする。

### 3 組合せ

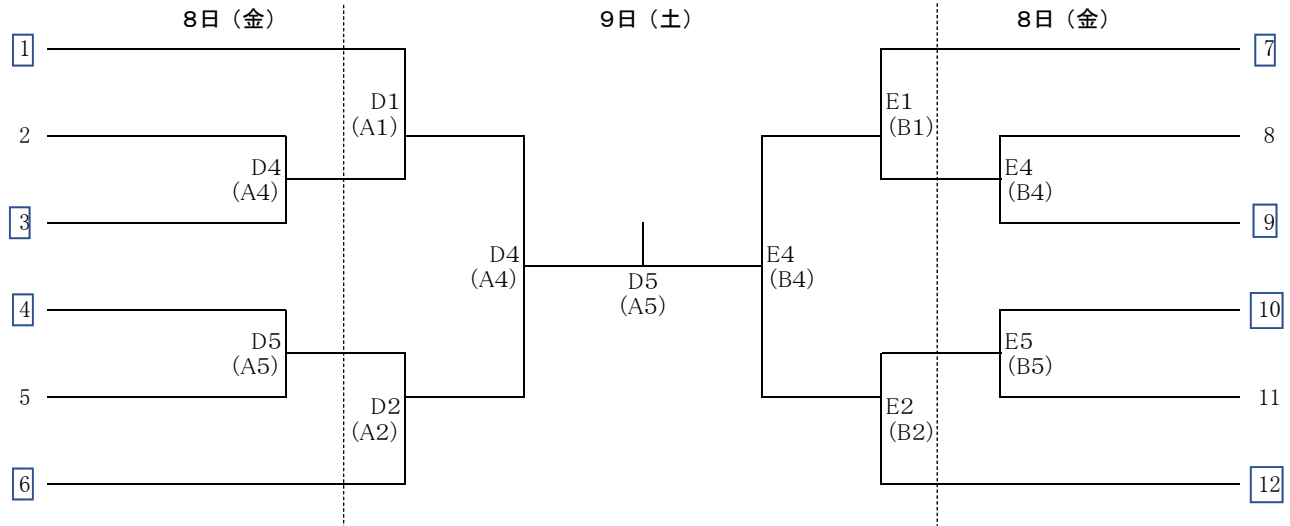
- ※ ( )内は女子を示す。
- ※ ○付数字には各県の1位が入る。
- ※ □付数字には予選グループ戦を無敗で勝ち進んだチームが入る。

○ 早水公園体育文化センター (男子・女子) (A・B・C・D・E・Fコート)  
 ○ ひなた武道館 (男子) (G・Hコート)

#### (1) 予選グループ戦 8月 8日 (金)



#### (2) 決勝トーナメント



#### (3) 第5代表決定戦 8月 9日 (土)

