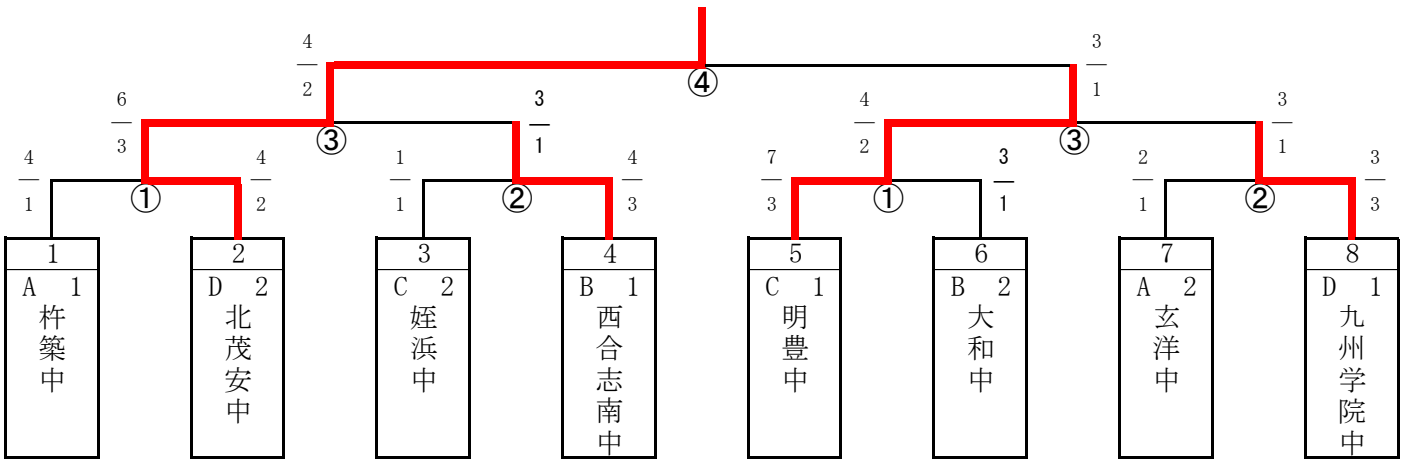


# 男子団体戦決勝トーナメント表



準々決勝 1試合場 1 試合目 男子

チーム名	先鋒	次鋒	中堅	副将	大将	結果	代表戦
杵築	鳴海	柿迫	香川	加藤	川田	4	
中学校						1	
大分2		<del>×</del>	メ ド	<del>×</del>	メ		
北茂安	メ			コ	コメ	4	
中学校						2	
佐賀1	古賀	白井	益田	太田	嘉村		
チーム名	先鋒	次鋒	中堅	副将	大将	結果	代表戦

準々決勝 3試合場 1 試合目 男子

チーム名	先鋒	次鋒	中堅	副将	大将	結果	代表戦
明豊	岩本	江口	竹安	木下	野中	7	
中学校						3	
大分1	メ	メ	メ コ	メ			<del>×</del>
大和	メ			メ メ		3	
中学校		▲				1	
佐賀2	白濱	古川	小川	土井	江口		
チーム名	先鋒	次鋒	中堅	副将	大将	結果	代表戦

準々決勝 1試合場 2 試合目 男子

チーム名	先鋒	次鋒	中堅	副将	大将	結果	代表戦
姪浜	岡崎	吉村	坂口 慧	入江	坂口 速	1	
中学校						1	
福岡2	メ	<del>×</del>					
西合志南			メ	ド コ	メ	4	
中学校				▲		3	
熊本2	簗田	椎葉	宮本	中村	原		
チーム名	先鋒	次鋒	中堅	副将	大将	結果	代表戦

準々決勝 3試合場 2 試合目 男子

チーム名	先鋒	次鋒	中堅	副将	大将	結果	代表戦
玄洋	志水	平方	檜崎	阿比留	田中	2	
中学校						1	
福岡1		メ コ		<del>×</del>			
九州学院	メ		コ		メ	3	
中学校					▲	3	
熊本1	坂本	吉村	北川	中司	小宮		
チーム名	先鋒	次鋒	中堅	副将	大将	結果	代表戦

# 準 決 勝

準決勝 1試合場 3 試合目 男子

チーム名	先鋒	次鋒	中堅	副将	大将	結果	代表戦
北茂安	古賀	白井	益田	太田	嘉村	6	
中学校			▲			3	
佐賀1	メ コ	コ	メ コ	メ ☒			
西合志南				コ	コ メ	3	
中学校						1	
熊本2	簗田	椎葉	宮本	中村	原		
チーム名	先鋒	次鋒	中堅	副将	大将	結果	代表戦

準決勝 3試合場 3 試合目 男子

チーム名	先鋒	次鋒	中堅	副将	大将	結果	代表戦
明豊	岩本	江口	竹安	木下	野中	4	
中学校	▲					2	
大分1	コ			コ ☒	コ コ		
九州学院		コ メ		メ ☒		3	
中学校				▲		1	
熊本1	坂本	吉村	北川	中司	小宮		
チーム名	先鋒	次鋒	中堅	副将	大将	結果	代表戦

# 決 勝

決勝 試合場 5 試合目 男子

チーム名	先鋒	次鋒	中堅	副将	大将	結果	代表戦
北茂安	古賀	白井	益田	太田	嘉村	4	
中学校						2	
佐賀1	メ ☒		益田 ☒	コ	コ ト		
明豊	メ	メ		▲	メ	3	
中学校						1	
大分1	岩本	江口	竹安	木下	野中		
チーム名	先鋒	次鋒	中堅	副将	大将	結果	代表戦

優勝	佐賀 県	みやき町立北茂安中学校
第2位	大分 県	学校法人別府大学明豊中学校
第3位	熊本 県	合志市立西合志南中学校
第3位	熊本 県	九州学院中学校

# 男子団体戦予選リーグ表

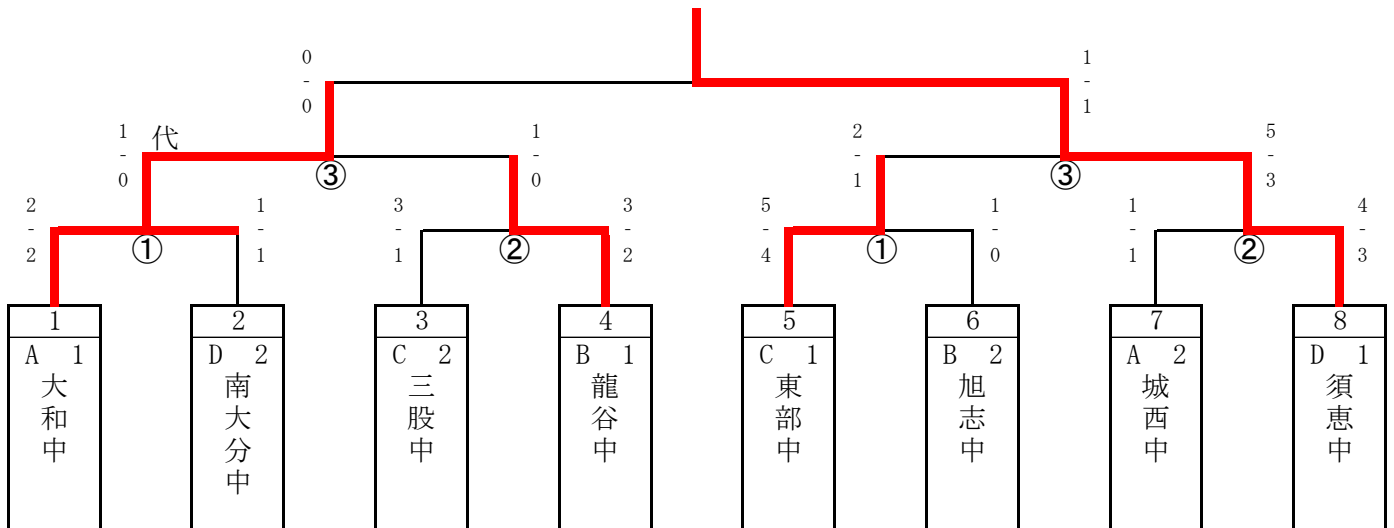
Aパート		嘉手納	杵築	伊集院	玄洋	勝	敗	分	得点	勝者数	勝本数	順位
嘉手納 (沖縄)			$\triangle \begin{matrix} 0 \\ 0 \end{matrix}$	$\triangle \begin{matrix} 2 \\ 1 \end{matrix}$	$\triangle \begin{matrix} 0 \\ 0 \end{matrix}$	0	3	0	0	1	2	4
杵築 (大分)	$\odot \begin{matrix} 2 \\ 2 \end{matrix}$			$\odot \begin{matrix} 9 \\ 5 \end{matrix}$	$\square \begin{matrix} 1 \\ 1 \end{matrix}$	2	0	1	4.5	8	12	1
伊集院 (鹿児島)	$\odot \begin{matrix} 3 \\ 2 \end{matrix}$	$\triangle \begin{matrix} 0 \\ 0 \end{matrix}$			$\triangle \begin{matrix} 1 \\ 0 \end{matrix}$	1	2	0	2	2	4	3
玄洋 (福岡)	$\odot \begin{matrix} 2 \\ 1 \end{matrix}$	$\square \begin{matrix} 1 \\ 1 \end{matrix}$	$\odot \begin{matrix} 5 \\ 3 \end{matrix}$			2	0	1	4.5	5	8	2

Bパート		東海	大和	西合志南	玖島	勝	敗	分	得点	勝者数	勝本数	順位
東海 (宮崎)			$\triangle \begin{matrix} 2 \\ 1 \end{matrix}$	$\triangle \begin{matrix} 0 \\ 0 \end{matrix}$	$\odot \begin{matrix} 4 \\ 2 \end{matrix}$	1	2	0	2	3	6	3
大和 (佐賀)	$\odot \begin{matrix} 4 \\ 2 \end{matrix}$			$\triangle \begin{matrix} 2 \\ 2 \end{matrix}$	$\odot \begin{matrix} 3 \\ 2 \end{matrix}$	2	1	0	4	6	9	2
西合志南 (熊本)	$\odot \begin{matrix} 4 \\ 3 \end{matrix}$	$\odot \begin{matrix} 3 \\ 2 \end{matrix}$			$\odot \begin{matrix} 4 \\ 2 \end{matrix}$	3	0	0	6	7	11	1
玖島 (長崎)	$\triangle \begin{matrix} 2 \\ 2 \end{matrix}$	$\triangle \begin{matrix} 1 \\ 0 \end{matrix}$	$\triangle \begin{matrix} 3 \\ 2 \end{matrix}$			0	3	0	0	4	6	4

Cパート		末吉	姪浜	上山	明豊	勝	敗	分	得点	勝者数	勝本数	順位
末吉 (鹿児島)			$\triangle \begin{matrix} 1 \\ 1 \end{matrix}$	$\odot \begin{matrix} 4 \\ 2 \end{matrix}$	$\triangle \begin{matrix} 2 \\ 0 \end{matrix}$	1	2	0	2	3	7	3
姪浜 (福岡)	$\odot \begin{matrix} 4 \\ 3 \end{matrix}$			$\odot \begin{matrix} 4 \\ 2 \end{matrix}$	$\triangle \begin{matrix} 2 \\ 1 \end{matrix}$	2	1	0	4	6	10	2
上山 (沖縄)	$\triangle \begin{matrix} 3 \\ 2 \end{matrix}$	$\triangle \begin{matrix} 2 \\ 2 \end{matrix}$			$\triangle \begin{matrix} 2 \\ 2 \end{matrix}$	0	3	0	0	6	7	4
明豊 (大分)	$\odot \begin{matrix} 8 \\ 4 \end{matrix}$	$\odot \begin{matrix} 5 \\ 3 \end{matrix}$	$\odot \begin{matrix} 4 \\ 3 \end{matrix}$			3	0	0	6	10	17	1

Dパート		九州学院	愛野	宮崎西	北茂安	南大分	勝	敗	分	得点	勝者数	勝本数	順位
九州学院 (熊本)			$\odot \begin{matrix} 6 \\ 4 \end{matrix}$	$\odot \begin{matrix} 4 \\ 2 \end{matrix}$	$\odot \begin{matrix} 5 \\ 2 \end{matrix}$	$\odot \begin{matrix} 4 \\ 2 \end{matrix}$	4	0	0	8	10	19	1
愛野 (長崎)	$\triangle \begin{matrix} 0 \\ 0 \end{matrix}$			$\triangle \begin{matrix} 2 \\ 1 \end{matrix}$	$\triangle \begin{matrix} 1 \\ 0 \end{matrix}$	$\odot \begin{matrix} 3 \\ 2 \end{matrix}$	1	3	0	2	3	6	4
宮崎西 (宮崎)	$\triangle \begin{matrix} 2 \\ 1 \end{matrix}$	$\odot \begin{matrix} 4 \\ 2 \end{matrix}$			$\square \begin{matrix} 0 \\ 0 \end{matrix}$	$\square \begin{matrix} 5 \\ 2 \end{matrix}$	1	1	2	3	5	11	3
北茂安 (佐賀)	$\triangle \begin{matrix} 1 \\ 0 \end{matrix}$	$\odot \begin{matrix} 6 \\ 5 \end{matrix}$	$\square \begin{matrix} 0 \\ 0 \end{matrix}$			$\odot \begin{matrix} 7 \\ 3 \end{matrix}$	2	1	1	4.5	8	14	2
南大分 (大分)	$\triangle \begin{matrix} 2 \\ 1 \end{matrix}$	$\triangle \begin{matrix} 2 \\ 2 \end{matrix}$	$\square \begin{matrix} 5 \\ 2 \end{matrix}$	$\triangle \begin{matrix} 2 \\ 1 \end{matrix}$			0	3	1	0.5	6	11	5

# 女子団体戦決勝トーナメント表



準々決勝 2試合場 1 試合目 女子

チーム名	先鋒	次鋒	中堅	副将	大将	結果	代表戦
大和	仲里	伊藤	江口	笹川	嶋田	2	
中学校		▲				2	
佐賀1	☒	×	☒	コ			
南大分					×	1	
中学校	久保	瀬戸口	園	姫野	興梠	1	
開催地							

準々決勝 4試合場 1 試合目 女子

チーム名	先鋒	次鋒	中堅	副将	大将	結果	代表戦
東部	栗野 華	廣次	寶珠山	彌吉	綾 海	5	
中学校						4	
大分2	☒	×	反	コ	ココ		
旭志		▲	▲▲		×	1	
中学校	水上	松岡	坂本	吉田	中村	0	
熊本2							

準々決勝 2試合場 2 試合目 女子

チーム名	先鋒	次鋒	中堅	副将	大将	結果	代表戦
三股	石坂	大山	谷ヶ久保	尾形	長嶺	3	
中学校			▲			1	
宮崎1	☒	☒	コ	コ	メ		
龍谷		×	×		×	3	
中学校			▲	▲		2	
佐賀2	西村	島	土井	山口	實松		

準々決勝 4試合場 2 試合目 女子

チーム名	先鋒	次鋒	中堅	副将	大将	結果	代表戦
城西	榎園 鈴	原口	徳留	岩坪	榎園 愛	1	
中学校				▲		1	
鹿児島2			×				
須恵	×	メ ド			×	4	
中学校			▲			3	
福岡2	稲永	有村	鍋倉 心絢	矢野	吉松		

# 準 決 勝

準決勝 2試合場 3 試合目 女子

チーム名	先鋒	次鋒	中堅	副将	大将	結果	代表戦
大和	仲里	伊藤	江口	笹川	嶋田	1	嶋田
中学校					▲	—	
佐賀1	☒	☒	☒	☒	☒	0	コ 延長
龍谷				メ		1	
中学校						—	
佐賀2	西村	島	土井	山口	實松	0	實松
チーム名	先鋒	次鋒	中堅	副将	大将	結果	代表戦

準決勝 4試合場 3 試合目 女子

チーム名	先鋒	次鋒	中堅	副将	大将	結果	代表戦
東部	栗野 華	廣次	寶珠山	彌吉	綾 海	2	
中学校						—	
大分2		メ	☒	コ		1	
須恵	ドコ	メ メ			コ	5	
中学校			▲	▲		—	
福岡2	稲永	有村	鍋倉 心絢	矢野	吉松	3	
チーム名	先鋒	次鋒	中堅	副将	大将	結果	代表戦

# 決 勝

決勝 試合場 7 試合目 女子

チーム名	先鋒	次鋒	中堅	副将	大将	結果	代表戦
大和	仲里	伊藤	江口	笹川	嶋田	0	
中学校						—	
佐賀1	☒	☒	☒	☒		0	
須恵					メ ▲	1	
中学校						—	
福岡2	稲永	有村	鍋倉 心絢	矢野	吉松	1	
チーム名	先鋒	次鋒	中堅	副将	大将	結果	代表戦

優 勝	福岡 県	須恵町立須恵中学校
第2位	佐賀 県	佐賀市立大和中学校
第3位	大分 県	日田市立東部中学校
第3位	佐賀 県	龍谷中学校

# 女子団体戦予選リーグ表

Aパート		杵	築城	西	西諫早	大和	勝	敗	分	得点	勝者数	勝本数	順位
杵	築(大分)		$\triangle \begin{matrix} 1 \\ 1 \end{matrix}$	$\circ \begin{matrix} 3 \\ 1 \end{matrix}$	$\triangle \begin{matrix} 2 \\ 1 \end{matrix}$	1	2	0	2	3	6	3	
城	西(鹿児島)	$\circ \begin{matrix} 4 \\ 3 \end{matrix}$		$\circ \begin{matrix} 4 \\ 2 \end{matrix}$	$\triangle \begin{matrix} 1 \\ 1 \end{matrix}$	2	1	0	4	6	9	2	
西	諫早(長崎)	$\triangle \begin{matrix} 2 \\ 1 \end{matrix}$	$\triangle \begin{matrix} 4 \\ 1 \end{matrix}$		$\triangle \begin{matrix} 0 \\ 0 \end{matrix}$	0	3	0	0	2	6	4	
大	和(佐賀)	$\circ \begin{matrix} 3 \\ 1 \end{matrix}$	$\circ \begin{matrix} 3 \\ 2 \end{matrix}$	$\circ \begin{matrix} 4 \\ 3 \end{matrix}$		3	0	0	6	6	10	1	

Bパート		帖	佐龍	谷旭	志	飯塚日新館	勝	敗	分	得点	勝者数	勝本数	順位
帖	佐(鹿児島)		$\triangle \begin{matrix} 2 \\ 1 \end{matrix}$	$\triangle \begin{matrix} 3 \\ 1 \end{matrix}$	$\circ \begin{matrix} 4 \\ 1 \end{matrix}$	1	2	0	2	3	9	3	
龍	谷(佐賀)	$\circ \begin{matrix} 3 \\ 2 \end{matrix}$		$\circ \begin{matrix} 3 \\ 3 \end{matrix}$	$\circ \begin{matrix} 5 \\ 3 \end{matrix}$	3	0	1	6	8	11	1	
旭	志(熊本)	$\circ \begin{matrix} 6 \\ 3 \end{matrix}$	$\triangle \begin{matrix} 1 \\ 1 \end{matrix}$		$\triangle \begin{matrix} 0 \\ 0 \end{matrix}$	1	2	0	2	4	7	2	
飯塚日新館	(福岡)	$\triangle \begin{matrix} 3 \\ 0 \end{matrix}$	$\triangle \begin{matrix} 2 \\ 1 \end{matrix}$	$\circ \begin{matrix} 2 \\ 2 \end{matrix}$		1	2	0	2	3	7	4	

Cパート		川	棚南風原	東部	三股	勝	敗	分	得点	勝者数	勝本数	順位
川	棚(長崎)		$\circ \begin{matrix} 4 \\ 3 \end{matrix}$	$\circ \begin{matrix} 4 \\ 2 \end{matrix}$	$\triangle \begin{matrix} 2 \\ 1 \end{matrix}$	2	1	0	4	6	10	3
南	風原(沖縄)	$\triangle \begin{matrix} 0 \\ 0 \end{matrix}$		$\triangle \begin{matrix} 1 \\ 0 \end{matrix}$	$\triangle \begin{matrix} 2 \\ 1 \end{matrix}$	0	3	0	0	1	3	4
東	部(大分)	$\triangle \begin{matrix} 3 \\ 1 \end{matrix}$	$\circ \begin{matrix} 4 \\ 3 \end{matrix}$		$\circ \begin{matrix} 5 \\ 3 \end{matrix}$	2	1	0	4	7	12	1
三	股(宮崎)	$\circ \begin{matrix} 3 \\ 1 \end{matrix}$	$\circ \begin{matrix} 6 \\ 3 \end{matrix}$	$\triangle \begin{matrix} 4 \\ 2 \end{matrix}$		2	1	0	4	6	13	2

Dパート		高森	須恵	宮崎	上山	南大分	勝	敗	分	得点	勝者数	勝本数	順位
高	森(熊本)		$\triangle \begin{matrix} 0 \\ 0 \end{matrix}$	$\circ \begin{matrix} 5 \\ 4 \end{matrix}$	$\circ \begin{matrix} 3 \\ 3 \end{matrix}$	$\triangle \begin{matrix} 4 \\ 1 \end{matrix}$	2	2	0	4	8	12	3
須	恵(福岡)	$\circ \begin{matrix} 3 \\ 3 \end{matrix}$		$\circ \begin{matrix} 5 \\ 3 \end{matrix}$	$\circ \begin{matrix} 6 \\ 4 \end{matrix}$	$\circ \begin{matrix} 2 \\ 2 \end{matrix}$	4	0	0	8	12	16	1
宮	崎(宮崎)	$\triangle \begin{matrix} 1 \\ 0 \end{matrix}$	$\triangle \begin{matrix} 2 \\ 1 \end{matrix}$		$\triangle \begin{matrix} 0 \\ 0 \end{matrix}$	$\triangle \begin{matrix} 1 \\ 1 \end{matrix}$	0	4	0	0	2	4	5
上	山(沖縄)	$\triangle \begin{matrix} 2 \\ 1 \end{matrix}$	$\triangle \begin{matrix} 1 \\ 0 \end{matrix}$	$\circ \begin{matrix} 3 \\ 2 \end{matrix}$		$\triangle \begin{matrix} 1 \\ 1 \end{matrix}$	1	3	0	2	4	7	4
南	大分(大分)	$\circ \begin{matrix} 5 \\ 1 \end{matrix}$	$\triangle \begin{matrix} 0 \\ 0 \end{matrix}$	$\circ \begin{matrix} 3 \\ 2 \end{matrix}$	$\circ \begin{matrix} 2 \\ 2 \end{matrix}$		3	1	0	6	5	10	2