

# 令和7年度九州中学校体育大会

# 第21回九州中学校空手道競技大会

日時：令和7年8月9日

会場：菊陽町総合体育館

	優勝	準優勝	第3位	第3位
男子個人形	島袋 琉心	安里 碧	中里 淳之介	日名子 柊也
	沖縄市立山内 沖縄	劉衛流あずさ浦添龍鳳館 沖縄	長崎県立佐世保北 長崎	秀徳会 大分
女子個人形	尾上 華乃音	佐藤 凜子	川田 くくる	長尾 柚
	長崎市立小ヶ倉 長崎	大分市立大東 大分	那覇市立金城 沖縄	田川市立田川西 福岡
男子団体形	山 内	あずさ浦添龍鳳館	正剛館志摩	勇 心 館
	沖縄	沖縄	福岡	福岡
女子団体形	志 摩	獅 流 館	合志楓の森	仲本塾西崎
	福岡	福岡	熊本	沖縄
男子個人組手	渡邊 聖人	佐藤 壱	外田 昇太郎	林 優雅
	常志館 福岡	大藪道場 福岡	玉名市立岱明 熊本	長崎市立山里 長崎
女子個人組手	丸吉 芽生	岩崎 律	安部 七海	金戸 紅空
	橋本道場 大分	菊池市立菊池南 熊本	常志館 福岡	大分市立大在 大分
男子団体組手	福田	常志館	大藪道場	楠
	長崎	福岡	福岡	熊本
女子団体組手	富田	新武館	正剛会西福岡	橋本道場
	宮崎	福岡	福岡	大分

# 男子団体形

## ROUND1

演武順	学 校 名	県 名	得 点
1	福 田 長 崎		21.3
2	麓 空 手 道 ク ラ ブ 佐 賀		20.7
3	富 田 宮 崎		19.8
4	賢 友 流 鹿 児 島		22.4
A	5 あずさ浦添龍鳳館	沖 縄	23.5
	6 杵 築 大 分		22.1
	7 楠 熊 本		21.7
	8 正 剛 館 志 摩 福 岡		23.3
	9 菊 池 南 熊 本		21.0
	10 山 内 沖 縄		24.7
	11 中 津 修 武 館 大 分		22.4
	12 勇 心 館 福 岡		23.6
C	13 合 志 楓 の 森 熊 本		22.6
	14 佐 世 保 北 長 崎		24.2
	15 江 北 空 手 道 ク ラ ブ 佐 賀		21.9
	16 福 平 鹿 児 島		22.3
	17 都 農 宮 崎		20.3

## ROUND2

演武順	No.	学 校 名	得 点
1	5	あずさ浦添龍鳳館	24.4
2	8	正 剛 館 志 摩	24.2
A	3	4 賢 友 流	22.6
	4	6 杵 築	21.9

順位	学 校 名	県 名	メダ得点
1	山 内	沖 縄	25.5
2	あずさ浦添龍鳳館	沖 縄	24.6
3	正剛館志摩	福 岡	23.7
	勇 心 館	福 岡	24.7

### 決勝戦・3位決定戦

#### 学 校 名 得 点

3位決定戦(1)		
A	1	正 剛 館 志 摩 23.7
	2	佐 世 保 北 23.1

3位決定戦(2)		
C	1	賢 友 流 23.6
	2	勇 心 館 24.7

演武順	No.	学 校 名	得 点
1	10	山 内	25.2
2	14	佐 世 保 北	23.5
C	3	12 勇 心 館	24.6
	4	13 合 志 楓 の 森	22.6

決勝戦		
A	1	あずさ浦添龍鳳館 24.6
	2	山 内 25.5

# 女子団体形

ROUND1

演武順	学 校 名	県 名	得 点
1	明野大分	大分	21.0
2	港川沖繩	沖繩	22.5
3	山澄長崎	長崎	22.1
4	三股宮崎	宮崎	20.2
5	志摩福岡	福岡	23.8
6	鳥栖空手道クラブ佐賀	佐賀	21.1
7	朝日鹿児島	鹿児島	
8	合志楓の森熊本	熊本	22.8
9	泗水熊本	熊本	20.4
10	旭空手塾佐賀	佐賀	20.5
11	第一熊本	熊本	22.5
12	福平鹿児島	鹿児島	22.7
13	獅流館福岡	福岡	23.4
14	富田宮崎	宮崎	21.3
15	平戸長崎	長崎	22.6
16	仲本塾西崎沖繩	沖繩	23.0
17	杵築大分	大分	23.2

ROUND2

演武順	No.	学 校 名	得 点
1	5	志摩	24.0
2	8	合志楓の森	23.6
3	2	港川	22.6
4	3	山澄	21.8

順位	学 校 名	県 名
1	志摩	福岡
2	獅流館	福岡
3	合志楓の森	熊本
	仲本塾西崎	沖繩

決勝戦・3位決定戦

学 校 名 得 点

3位決定戦(1)		
1	合志楓の森	24.2
2	杵築	22.8

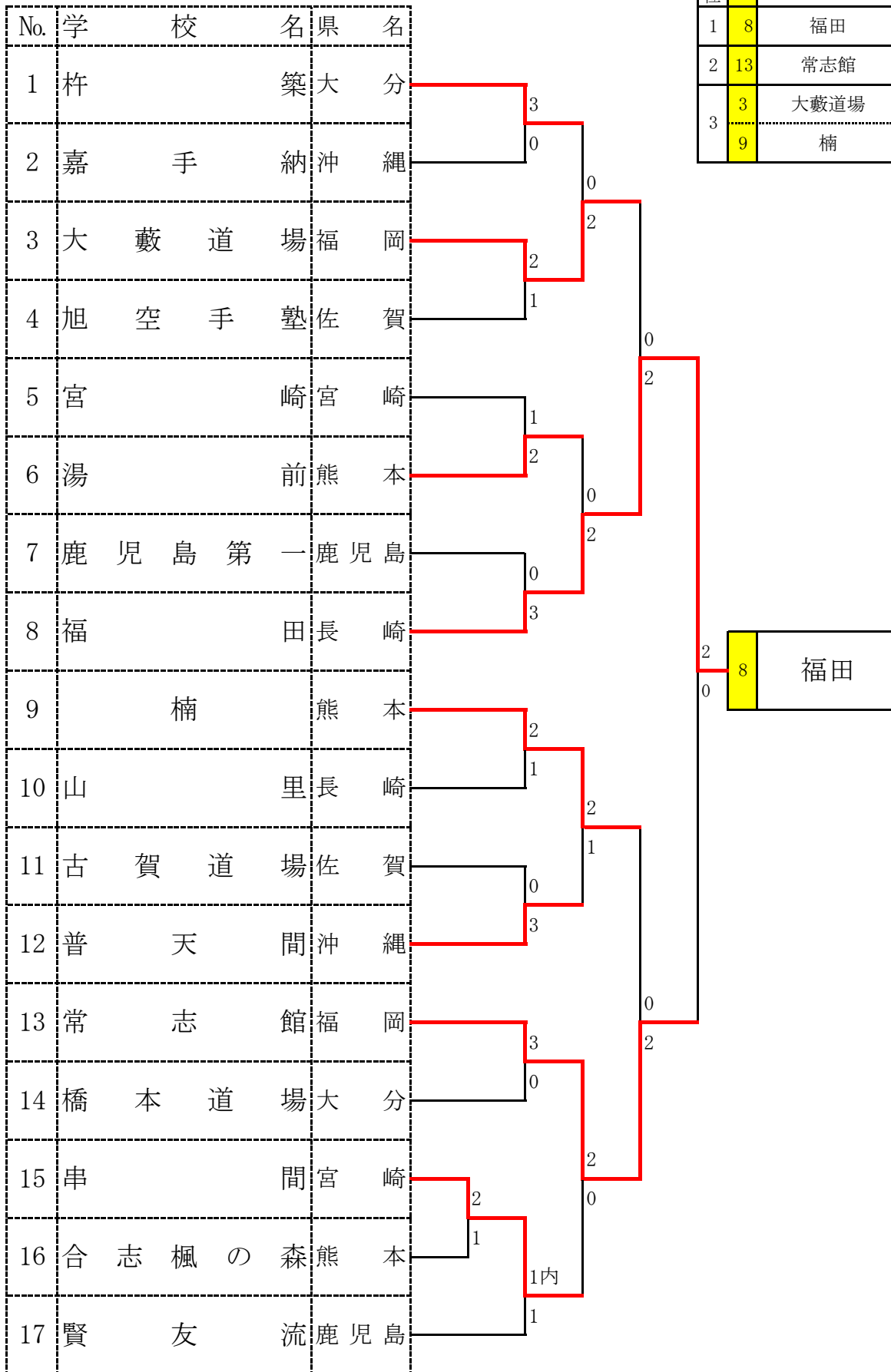
3位決定戦(2)		
1	港川	23.7
2	中本塾西崎	24.7

演武順	No.	学 校 名	得 点
1	13	獅流館	24.9
2	17	杵築	23.9
3	16	仲本塾西崎	24.3
4	12	福平	22.7

決勝戦		
1	志摩	24.4
2	獅龍館	24.0

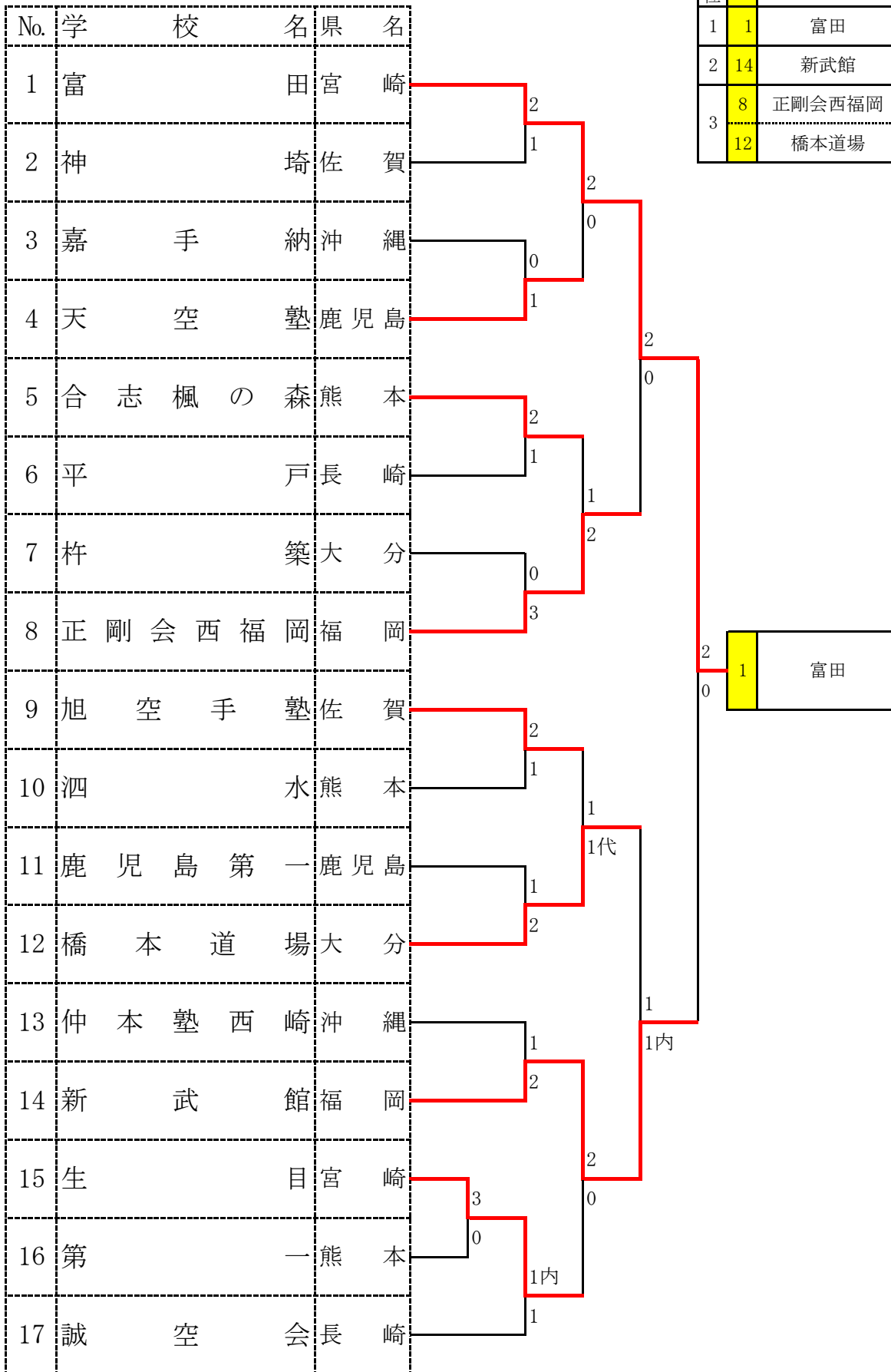
# 男子団体組手

順位	No.	学 校 名	県 名
1	8	福田	長崎
2	13	常志館	福岡
3	3	大藪道場	福岡
	9	楠	熊本



# 女子団体組手

順位	No.	学 校 名	県 名
1	1	富田	宮崎
2	14	新武館	福岡
3	8	正剛会西福岡	福岡
	12	橋本道場	大分



# 男子個人形

## ROUND1

演武順	氏名	学校名	県名	得点
1	酒井 悠真	豊陽	大分	22.4
2	星子 知潤	合志楓の森	熊本	23.6
3	山下 晶太	朋城会拳城館	長崎	23.1
4	山根 王輝	勇心館	福岡	22.6
5	馬場 央維	麓空手道クラブ	佐賀	22.7
6	牛島 凜太郎	日南学園	宮崎	21.2
7	江浦 太樹	賢友流	鹿児島	23.2
8	島袋 琉心	山内	沖縄	25.1
9	永山 陽向	琉球大附属	沖縄	23.6
10	伊口 晴翔	伊仙拳心館	鹿児島	21.1
11	岩田 大空	都農	宮崎	21.6
12	天野 圭翔	麓空手道クラブ	佐賀	22.0
13	西下 正己	松崎	福岡	23.3
14	中里 淳之介	佐世保北	長崎	23.8
15	中畑 晴樹	緑ヶ丘	大分	23.1
16	前坂 航	八代第四	熊本	22.9
17	杉本 慶太	大野	長崎	22.7
18	甲斐 勇希	西階	宮崎	21.5
19	日名子 柊也	秀徳会	大分	24.8
20	安里 碧	劉衛流あずさ浦添龍鳳館	沖縄	23.9
21	園田 晟稀	鹿屋糸東会	鹿児島	22.0
22	濱崎 武鮑	田	熊本	22.2
23	大坪 優仁	城南	佐賀	23.6
24	佐藤 壱	大藪道場	福岡	23.3
25	早田 海音	勇心館	福岡	22.6
26	土井 太喜	龍谷	佐賀	20.4
27	野添 太陽	宇土鶴城	熊本	23.0
28	木場 崇翔	福平	鹿児島	22.3
29	米須 晟矢	山内	沖縄	23.9
30	赤松 丈太郎	中津	大分	22.7
31	渡部 尋	東大宮	宮崎	22.8
32	中尾 虎太郎	福田	長崎	22.2

順位	氏名	学校名
1	島袋 琉心	沖縄
2	安里 碧	沖縄
3	中里 淳之介	長崎
	日名子 柊也	大分

## ROUND2

演武順	No.	氏名	得点
1	2	星子 知潤	22.6
2	8	島袋 琉心	25.3
3	13	西下 正己	22.3
4	7	江浦 太樹	22.6
5	14	中里 淳之介	24.1
6	15	中畑 晴樹	23.1
7	9	永山 陽向	23.4
8	3	山下 晶太	23.5

決勝戦・3位決定戦

氏名	得点
3位決定戦(1)	
1 中里 淳之介	24.6
2 米須 晟矢	24.5

氏名	得点
3位決定戦(2)	
1 山下 晶太	24.2
2 日名子 柊也	25.3

演武順	No.	氏名	得点
1	30	赤松 丈太郎	23.3
2	31	渡部 尋	22.9
3	20	安里 碧	24.9
4	24	佐藤 壱	23.4
5	27	野添 太陽	22.4
6	23	大坪 優仁	24.1
7	19	日名子 柊也	24.8
8	29	米須 晟矢	24.6

氏名	得点
決勝戦	
1 島袋 琉心	25.5
2 安里 碧	24.5

# 女子個人形

## ROUND1

演武順	氏名	学校名	県名	得点
A	1	嶺井 想七	越来沖	22.7
	2	酒井 愛華	杵築大	21.3
	3	上田 莉央奈	八代第一	熊本 21.8
	4	竹ノ上 心優	鹿児島第一	鹿児島 21.4
	5	辻 映未	李塩田	佐賀 20.6
	6	渡口 陽凜	生月	長崎 23.1
	7	長尾 柚	田川西	福岡 25.1
	8	和田 星愛	串間	宮崎 23.6
B	9	井上 愛望	尚学館	宮崎 22.1
	10	岩谷 珠優音	志摩	福岡 23.7
	11	辻 美空	早岐	長崎 21.6
	12	後藤 真歩	鳥栖	佐賀 22.2
	13	前山 聖空	朝日	鹿児島
	14	江嶋 彩乃	八代第三	熊本 23.6
	15	川田 くくる	金城	沖縄 24.6
	16	佐藤 凜子	大東	大分 24.9
C	17	佐藤 未菜美	合志楓の森	熊本 22.8
	18	梅田 奈々子	研武会	長崎 21.4
	19	瑞慶山 千寿	琉球大附属	沖縄 23.9
	20	杉田 真彩	檜	宮崎 21.6
	21	小山 ゆら	大野	福岡 23.6
	22	庄 真嬉	大東	大分 22.6
	23	久野 萌衣	国見	佐賀 21.8
	24	福田 和心	朝日	鹿児島
D	25	川畑 莉心	北斗館	鹿児島 21.6
	26	坂元 咲奈	小城	佐賀 20.7
	27	田中 凜佳	緑ヶ丘	大分 22.9
	28	井手 蕾	田川東	福岡 23.2
	29	梶原 しずく	加久藤	宮崎 22.1
	30	島袋 かなさ	山内	沖縄 23.7
	31	尾上 華乃音	小ヶ倉	長崎 24.6
	32	荒川 叶音	宇土鶴城	熊本 24.3

順位	氏名	学校名
1	尾上 華乃音	長崎
2	佐藤 凜子	大分
3	川田 くくる	沖縄
	長尾 柚	福岡

## ROUND2

演武順	No.	氏名	得点
B	1	1	嶺井 想七 22.8
	2	10	岩谷 珠優音 23.1
	3	6	渡口 陽凜 22.9
	4	8	和田 星愛 22.1
	5	16	佐藤 凜子 25.3
	6	14	江嶋 彩乃 22.9
	7	15	川田 くくる 24.6
	8	7	長尾 柚 24.4

### 決勝戦・3位決定戦

3位決定戦(1)		
氏名	得点	
1	川田 くくる	24.4
2	島袋 かなさ	23.6

3位決定戦(2)		
氏名	得点	
1	長尾 柚	25.0
2	瑞慶山 千寿	24.5

演武順	No.	氏名	得点
D	1	22	庄 真嬉 22.5
	2	28	井手 蕾 22.3
	3	32	荒川 叶音 23.6
	4	31	尾上 華乃音 24.9
	5	17	佐藤 未菜美 22.4
	6	30	島袋 かなさ 23.8
	7	21	小山 ゆら 22.6
	8	19	瑞慶山 千寿 24.2

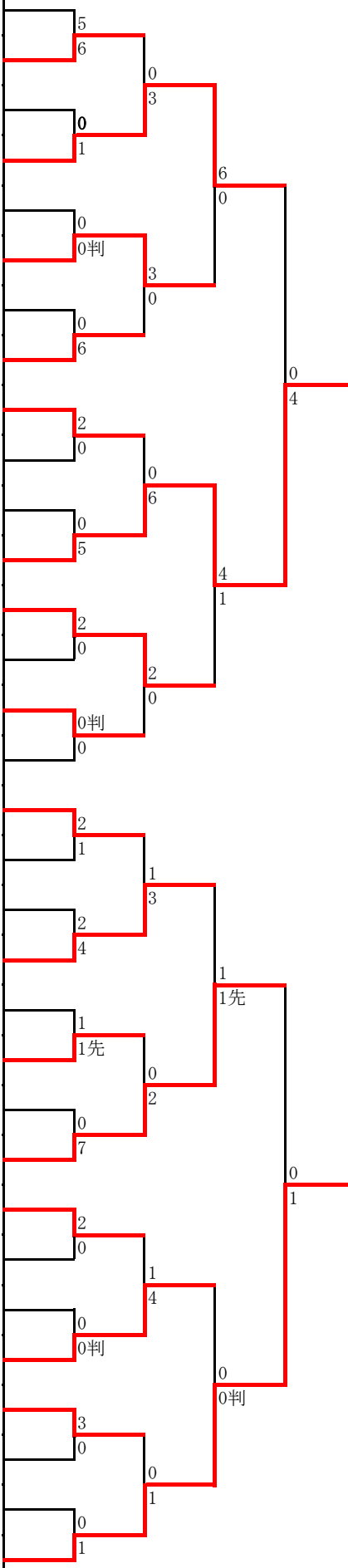
決勝戦		
氏名	得点	
1	佐藤 凜子	25.7
2	尾上 華乃音	25.9

# 男子個人組手

No.	氏名	学校名	県名
1	山下 泰	旭空手塾	佐賀
2	土師 彰真	杵築大	分
3	向井 来杏	日の里	福岡
4	外田 昇太郎	岱明	熊本
5	城 珀飛	串間	宮崎
6	下村 楓馬	福田	長崎
7			沖縄
8	武田 創	高山	鹿児島
9	松井 怜照	杵築大	分
10	上松 優心	高山	鹿児島
11	政岡 鳳雅	富田	宮崎
12	渡邊 聖人	常志館	福岡
13	須加崎 達	相浦	長崎
14	石神 絵翔	湯前	熊本
15	佐藤 祐咲	旭空手塾	佐賀
16	安慶名 来玖	嘉手納	沖縄
17	村上 拓真	楠	熊本
18	原 巧光	守恒	福岡
19	松田 英斗	大城羽地龍鳳館	沖縄
20	立花 新汰	高田	大分
21	末次 汰地	古賀道場	佐賀
22	亀澤 勇映	湧水空手クラブ	鹿児島
23	鶴田 粹	富田	宮崎
24	林 優雅	山里	長崎
25	南 仁	串間	宮崎
26	松村 響	泗水	熊本
27	杉山 流月	橋本道場	大分
28	島袋 琉心	山内	沖縄
29	今岡 竜希	湧水空手クラブ	鹿児島
30	寺島 聖真	基山空手道クラブ	佐賀
31	大久保 玲音	佐世保北	長崎
32	佐藤 壱	大藪道場	福岡

順位	No.	氏名	学校名
1	12	渡邊 聖人	常志館
2	32	佐藤 壱	大藪道場
3	4	外田 昇太郎	岱明
	24	林 優雅	山里

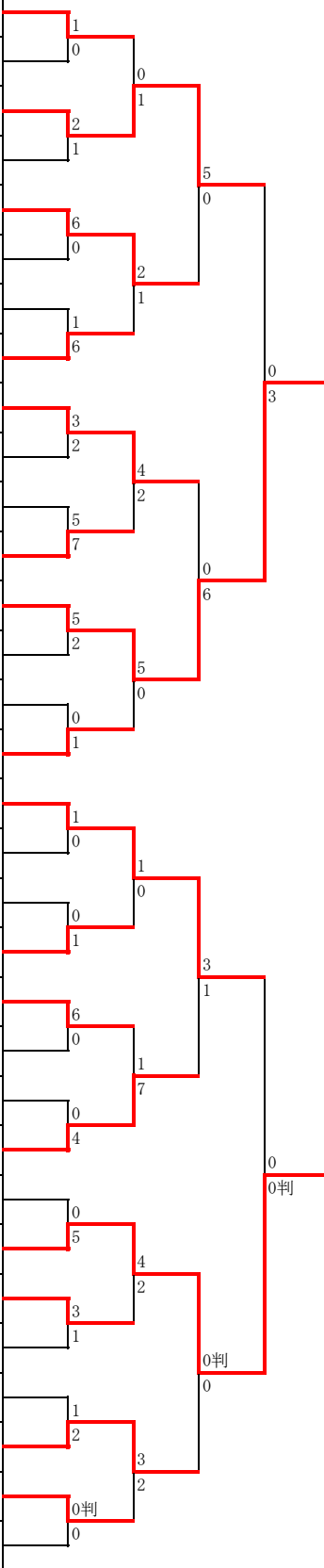
2	0	12	渡邊 聖人
---	---	----	-------



# 女子個人組手

No.	氏名	学校名	県名
1	黒木 亜衣奈	申間	宮崎
2	森 みのり	天空塾	鹿児島
3	安部 七海	常志館	福岡
4	徳光 絆心	橋本道場	大分
5	今林 梨々愛	剛柔流仲本塾西崎	沖縄
6	笠井 くるみ	合志	熊本
7	宮原 はな	旭空手塾	佐賀
8	道添 妃萌	平戸	長崎
9	増田 文那	賢友流	鹿児島
10	出田 彩紗	誠空会	長崎
11	大城 利歩	浦添	沖縄
12	井手 蕾	田川東	福岡
13	岩崎 律	菊池南	熊本
14	酒井 愛華	杵築	大分
15	瀬戸口 きらら	富田	宮崎
16	奥村 真央	旭空手塾	佐賀
17	金戸 紅空	大在	大分
18	宗 ことみ	新武館	福岡
19	南里 雅	神埼	佐賀
20	岡留 玲心	鹿児島第一	鹿児島
21	鈴木 日奈子	生目	宮崎
22	綱崎 眞	研武会	長崎
23	仲村 由知加	普天間	沖縄
24	佐藤 未菜美	合志風の森	熊本
25	佐久間 美里	嘉手納	沖縄
26	丸吉 芽生	橋本道場	大分
27	栗田 怜生奈	天空塾	鹿児島
28	吉家 皐	旭空手塾	佐賀
29	加藤 心美	大野	長崎
30	井野 彩美花	富田	宮崎
31	田口 琴望	八代第四	熊本
32	古賀 莞那	獅流館	福岡

順位	No.	氏名	学校名
1	26	丸吉 芽生	橋本道場
2	13	岩崎 律	菊池南
3	3	安部 七海	常志館
	17	金戸 紅空	大在



26 丸吉 芽生

D