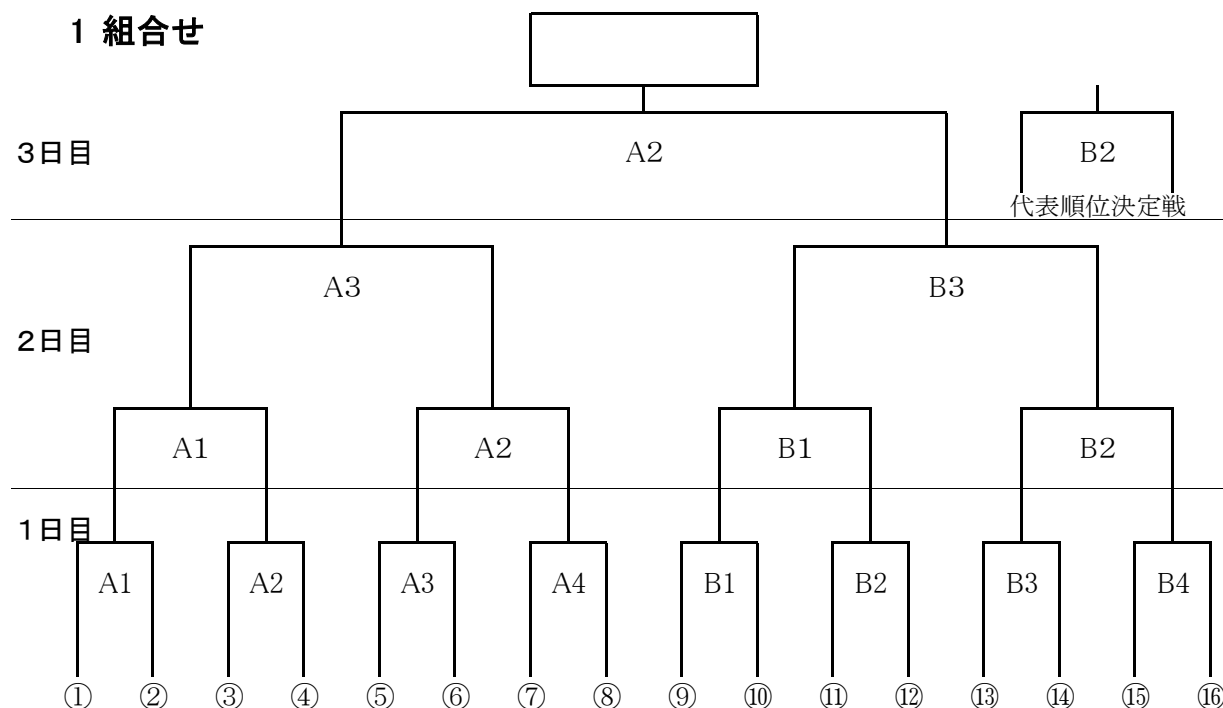


令和7年度 九州中学校体育大会  
 第54回 九州中学校ハンドボール競技大会  
**実施要項細則**

**【 男子 】**

**1 組合せ**



**2 試合時間**

- 1日目 Aコート『天草市民センター体育館』・Bコート『本渡中学校体育館』

第1試合 11:30～	第2試合 12:50～	第3試合 14:10～
第4試合 15:30～		

- 2日目 Aコート『天草市民センター体育館』・Bコート『本渡中学校体育館』

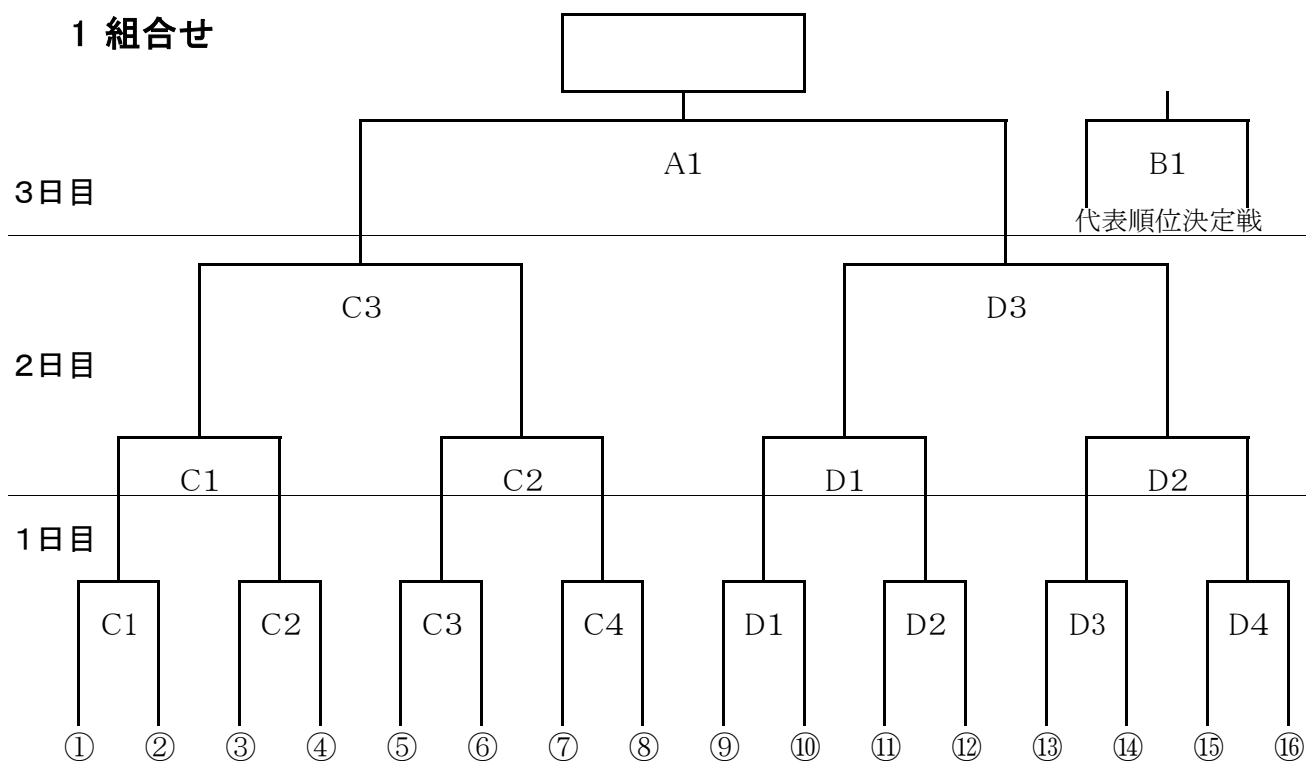
第1試合 9:30～	第2試合 10:50～	第3試合 13:30～
------------	-------------	-------------

- 3日目 Aコート『天草市民センター体育館』・Bコート『本渡中学校体育館』

決	勝	10:50～
代表順位決定戦		10:50～

# 【 女子 】

## 1 組合せ



## 2 試合時間

- 1日目 Cコート『稷南中学校体育館』・Dコート『松島総合センターアロマ』

第1試合 11:30～	第2試合 12:50～	第3試合 14:10～
第4試合 15:30～		

- 2日目 Cコート『稷南中学校体育館』・Dコート『松島総合センターアロマ』

第1試合 9:30～	第2試合 10:50～	第3試合 13:30～
------------	-------------	-------------

- 3日目 Aコート『天草市民センター体育館』・Bコート『本渡中学校体育館』

決	勝	9:30～
代表順位決定戦		9:30～