

令和6年度 九州中学校体育大会
第57回 九州中学校バレーボール競技大会
実施要項細則

1 決勝トーナメント戦組合せ方法

- (1) 決勝トーナメントに進出する予選グループ戦の上位3チームは、無敗の2チームと敗者復活戦の勝者1チームとする。
- (2) 決勝トーナメント戦の組合せは、進出12チームの代表者(大会にエントリーされた者)による直接抽選により決定する。
- (3) 予選グループ戦を無敗で勝ち進んだチームを第1～8シード(口で囲んだ番号のところ)に抽選で入れる。
- (4) 決勝トーナメント戦の抽選は、勝ち進んだチームの多い県から抽選する。(2チームのところは、2分の1ゾーンに分ける。なお、同県同士の抽選順のための予備抽選はしない。)

2 競技日程

- (1) 1日目は予選グループ戦終了後、決勝トーナメント戦の抽選をし、決勝トーナメント戦の1回戦まで競技する。
- (2) 2日目は準々決勝、準決勝、第5代表決定戦、決勝戦を行う。

| 8月9日(1日目) | | | 8月10日(2日目) | | |
|---------------------------|------|------------|------------|---------|------------|
| | 試合順 | 設定時刻 | | 試合順 | 設定時刻 |
| 予選グループ戦 | 第1試合 | 9 : 3 0 ~ | 決勝トーナメント | 第1試合 | 9 : 3 0 ~ |
| | 第2試合 | 第1試合終了5分後 | | 第2試合 | 第1試合終了5分後 |
| | 第3試合 | 第2試合終了15分後 | | 第3試合 | 第2試合終了15分後 |
| 決勝トーナメント抽選会 14 : 0 0 (予定) | | | | 第4試合 | 第3試合終了5分後 |
| 決勝トーナメント | 第4試合 | 抽選会終了40分後 | | 第5代表決定戦 | 第4試合終了5分後 |
| | 第5試合 | 第4試合終了5分後 | | 決勝戦 | 第4試合終了30分後 |

- ※ 第1試合は、9:19～プロトコールとする。
- ※ 第2試合以降は、設定時刻～プロトコールとする。
- ※ 設定時刻にある試合終了とは前試合の記録終了時間とする。

3 組合せ

※ ()内は女子を示す。

※ ○付数字には各県の1位が入る。

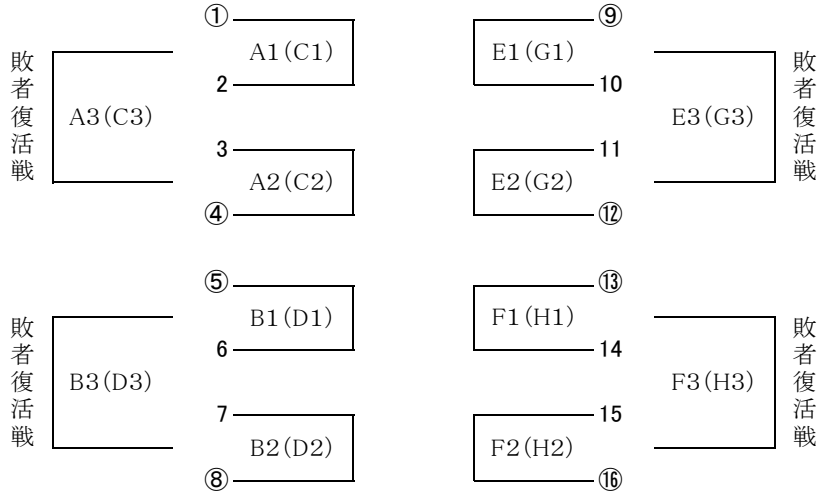
※ □付数字には予選グループ戦を無敗で勝ち進んだチームが入る。

○ 北九州市立総合体育館 (男子・女子) (A・B・C・Dコート)

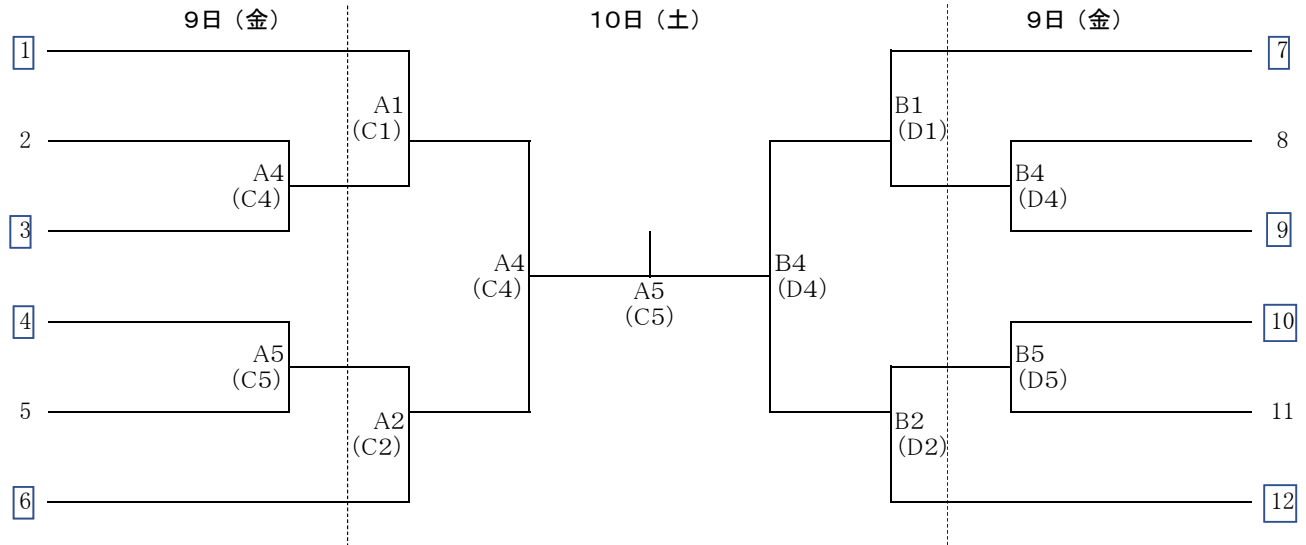
○ 北九州市立若松体育館 (男子) (E・Fコート)

○ 芦屋町総合体育館 (女子) (G・Hコート)

(1) 予選グループ戦 8月 9日 (金)



(2) 決勝トーナメント



(3) 第5代表決定戦 8月 10日 (土)

