

令和5年度九州中学校体育大会

第19回九州中学校空手道競技大会

日時：令和5年8月10日

会場：サンアリーナ川内

	優勝	準優勝	第3位	第3位
男子個人形	島袋 琉心	仲田 琉一	國吉 碧心	尾上 獅門
	山内 沖繩	安慶田 沖繩	具志川 沖繩	小ヶ倉 長崎
女子個人形	仲本 明香里	佐藤 凜子	溝上 天音	川田 くくる
	金城 沖繩	大東 大分	直方第二 福岡	金城 沖繩
男子団体形	山内	伊良波	玄洋	名瀬
	沖繩	沖繩	福岡	鹿児島
女子団体形	金城	沖縄剛柔流正武館	八代第一	合志楓の森
	沖繩	沖繩		熊本
男子個人組手	松村 幸真	田中 陽大	大城 梁寿	俵 一恩
	柏原 福岡	元岡 福岡	普天間 沖繩	原 福岡
女子個人組手	江村 夏萌	丸吉 芽生	森崎 陽菜	牧野 瑞葵
	小島 長崎	東中津 大分	香楠 佐賀	富田 宮崎
男子団体組手	柏原	富田	山里	妻
	福岡	宮崎	長崎	宮崎
女子団体組手	富田	妻	大宮	田代
	宮崎	宮崎	沖繩	佐賀

男子個人形

ROUND1

演武順	氏名	学校名	県名	得点
1	佐藤 壱	田川	東福岡	23.24
2	峰 藤 遼	緑ヶ丘	大分	20.88
3	神山 紀仁	九州学院	熊本	22.8
4	山口 善也	福富	佐賀	22.24
5	厚 大 樹	名瀬	鹿児島	21.84
6	仲田 琉一	安慶田	沖縄	24.4
7	岩 永 仁	大野	長崎	22.82
8	赤木 央輝	北川	宮崎	23.34
9	柳澤 鳳真	南宮	宮崎	22.06
10	江口 詠時	長崎東	長崎	22.14
11	嶺井 芭亜人	越来	沖縄	24.38
12	厚 大 志	名瀬	鹿児島	21.12
13	松尾 亘祐	麓空手道クラブ	佐賀	22.94
14	上村 海晴	天明	熊本	24.22
15	佐藤 和貴	城西	福岡	24.48
16	酒井 大空翔	杵築	大分	23.54
17	下村 大翔	九州学院	熊本	22.8
18	島袋 琉心	山内	沖縄	24.28
19	新川 翔太	香椎第一	福岡	22.32
20	宮野原 海人	五十市	宮崎	21.6
21	中里 淳之介	佐世保	北長崎	24.14
22	川野 幹太	大東	大分	22.66
23	矢野 琥二郎	鹿児島第一	鹿児島	23.8
24	生島 弘翔	神埼	佐賀	23.68
25	井上 龍	江北	佐賀	22.2
26	中 蓮 希	伊仙拳心館	鹿児島	
27	土師 健聖	杵築	大分	21.6
28	尾上 獅門	小ヶ倉	長崎	23.34
29	渡部 尋	東大宮	宮崎	22.88
30	八頭司 高昌	玄洋	福岡	24.06
31	國吉 碧心	具志川	沖縄	25.06
32	大場 悠太	西合志	熊本	22.92

順位	氏名	学校名
1	島袋 琉心	山内
2	仲田 琉一	安慶田
3	國吉 碧心	具志川
	尾上 獅門	小ヶ倉

ROUND2

演武順	No.	氏名	得点
1	15	佐藤 和貴	23.86
2	1	佐藤 壱	23.52
3	6	仲田 琉一	24.74
4	7	岩 永 仁	22.86
5	11	嶺井 芭亜人	24.12
6	14	上村 海晴	23
7	8	赤木 央輝	24
8	16	酒井 大空翔	22.2

決勝戦・3位決定戦

氏名 得点

3位決定戦(1)		
1	尾上 獅門	23.94
2	嶺井 芭亜人	23.48

3位決定戦(2)

1	赤木 央輝	24.86
2	國吉 碧心	25

決勝戦

1	仲田 琉一	24.06
2	島袋 琉心	25.66

演武順	No.	氏名	得点
1	23	矢野 琥二郎	24
2	21	中里 淳之介	22.94
3	31	國吉 碧心	25.08
4	24	生島 弘翔	24.26
5	28	尾上 獅門	24.66
6	32	大場 悠太	23.8
7	30	八頭司 高昌	23.34
8	18	島袋 琉心	25.48

女子個人形

ROUND1

演武順	氏名	学校名	県名	得点
1	福田 和心朝	日鹿	鹿児島	22.14
2	三浦 なぎ伊良波	沖繩		24.2
3	柴田 莉奈有明	熊本		21.28
4	白井 まりあ香椎第三	福岡		23.78
5	中村 彩蘭有喜	長崎		20.66
6	佐藤 姫優緑ヶ丘	大分		22.44
7	小島 彩瑛古賀道場	佐賀		23.18
8	松岡 知優加久藤	宮崎		21
9	松田 梨花日南学園	宮崎		21.06
10	後藤 唯衣鳥栖	佐賀		22.1
11	伊藤 優衣佐賀関	大分		22.08
12	阿曾 桃子鳴北	長崎		21.94
13	長尾 柚田川西	福岡		0
14	銀杏田 愛花鶴城	熊本		24.06
15	肥後 ことね吉野	鹿児島		24.54
16	仲本 明香里金城	沖繩		25.02
17	上田 莉央奈八代第一	熊本		21.62
18	田中 凜佳緑ヶ丘	大分		21.8
19	當原 心美赤木名	鹿児島		22.54
20	岩切 紅妻	宮崎		20.6
21	中尾 天音鳥栖空手道クラブ	佐賀		22.82
22	川田 くくる金城	沖繩		24.86
23	吉村 心愛早岐	長崎		23.28
24	溝上 天音直方第二	福岡		24.54
25	大中 花音宝城	福岡		22.6
26	山田 咲恋純心	長崎		20.94
27	金城 朋花金城	沖繩		23.34
28	佐々木 彩乃田代	佐賀		20
29	和田 星愛串間	宮崎		21.28
30	東中川 莉彩紫原	鹿児島		23
31	佐藤 凜子大東	大分		24.74
32	中村 紅葉八代第一	熊本		23

順位	氏名	学校名
1	仲本 明香里	金城
2	佐藤 凜子	大東
3	溝上 天音	直方第二
	川田 くくる	金城

ROUND2

演武順	No.	氏名	得点
1	7	小島 彩瑛	22.2
2	15	肥後 ことね	24.22
3	4	白井 まりあ	23.78
4	16	仲本 明香里	25.42
5	2	三浦 なぎ	23.54
6	6	佐藤 姫優	21.6
7	14	銀杏田 愛花	23.14
8	10	後藤 唯衣	22.88

決勝戦・3位決定戦

氏名得点

3位決定戦(1)		
1	白井 まりあ	24.4
2	川田 くくる	25.8

3位決定戦(2)

1	肥後 ことね	23.4
2	溝上 天音	23.8

決勝戦

1	仲本 明香里	25.2
2	佐藤 凜子	24.6

演武順	No.	氏名	得点
1	30	東中川 莉彩	22.34
2	31	佐藤 凜子	26.06
3	22	川田 くくる	24.12
4	21	中尾 天音	21.6
5	24	溝上 天音	23.92
6	27	金城 朋花	22.34
7	32	中村 紅葉	21.74
8	23	吉村 心愛	21.22

男子団体形

ROUND1

演武順	学 校 名	県 名	得 点
1	鹿屋糸東会	鹿 児 島	22.34
2	伊 良 波	沖 縄	24.34
3	田 代 佐 賀		21.74
4	早 岐 長 崎		23.74
5	合 志 楓 の 森	熊 本	23.2
6	妻 宮 崎		23.14
7	玄 洋 福 岡		24.54
8	杵 築 大 分		23.38
9	心道館鹿児島	鹿 児 島	22.4
10	菊 池 南	熊 本	22.74
11	富 田 宮 崎		22.2
12	志 摩 福 岡		23.16
13	緑ヶ丘大分		23.74
14	名 瀬 鹿 児 島		24.94
15	江 北 佐 賀		23.82
16	山 内 沖 縄		25.8
17	佐 世 保 北 長 崎		25.48

ROUND2

演武順	No.	学 校 名	得 点
1	4	早 岐	23.14
2	2	伊 良 波	24.48
3	7	玄 洋	24.26
4	8	杵 築	23.46

順位	学 校 名	県 名
1	山内	沖縄
2	伊良波	沖縄
3	玄洋	福岡
	名瀬	鹿児島

決勝戦・3位決定戦

学 校 名 得 点

3位決定戦(1)		
1	江 北	23.2
2	玄 洋	24

3位決定戦(2)		
1	杵 築	23.4
2	名 瀬	25.2

演武順	No.	学 校 名	得 点
1	14	名 瀬	23.28
2	17	佐 世 保 北	22.54
3	16	山 内	25.54
4	15	江 北	23.2

決勝戦		
1	伊 良 波	24
2	山 内	25.66

女子団体形

ROUND1

演武順	学 校 名	県 名	得 点
1	富 田 宮 崎	宮 崎	21.54
2	田 代 佐 賀	佐 賀	20.66
3	合 志 楓 の 森	熊 本	23.48
4	生 月 長 崎	長 崎	21.8
B	佐 賀 関 大 分	大 分	21.72
6	飯 塚 第 一 福 岡	福 岡	20.06
7	心 道 館 鹿 児 島	鹿 児 島	23.4
8	金 城 沖 縄	沖 縄	25
9	鹿 屋 糸 東 会 鹿 児 島	鹿 児 島	20.08
10	沖 縄 剛 柔 流 正 武 館	沖 縄	23.68
11	永 犬 丸 福 岡	福 岡	
12	緑 ケ 丘 大 分	大 分	21.74
D	13 朝 日 鹿 児 島	鹿 児 島	22.88
14	早 岐 長 崎	長 崎	23.28
15	旭 空 手 道 ク ラ ブ 佐 賀	佐 賀	21.34
16	妻 宮 崎	宮 崎	21.54
17	八 代 第 一 熊 本	熊 本	24.14

順位	学 校 名	県 名
1	金城	沖縄
2	沖縄剛柔流正武館	沖縄
3	八代第一	熊本
	合志楓の森	熊本

ROUND2

演武順	No.	学 校 名	得 点
B	1	3 合 志 楓 の 森	23.4
	2	8 金 城	25.6
	3	4 生 月	22.34
	4	7 心 道 館 鹿 児 島	23.52

決勝戦・3位決定戦

学 校 名 得 点

3位決定戦(1)		
B	1	八 代 第 一 23.94
	2	心 道 館 鹿 児 島 22.94

3位決定戦(2)		
D	1	合 志 楓 の 森 24.02
	2	早 岐 23.42

演武順	No.	学 校 名	得 点
D	1	10 沖 縄 剛 柔 流 正 武 館	23.54
	2	13 朝 日	22.4
	3	17 八 代 第 一	23.02
	4	14 早 岐	23.14

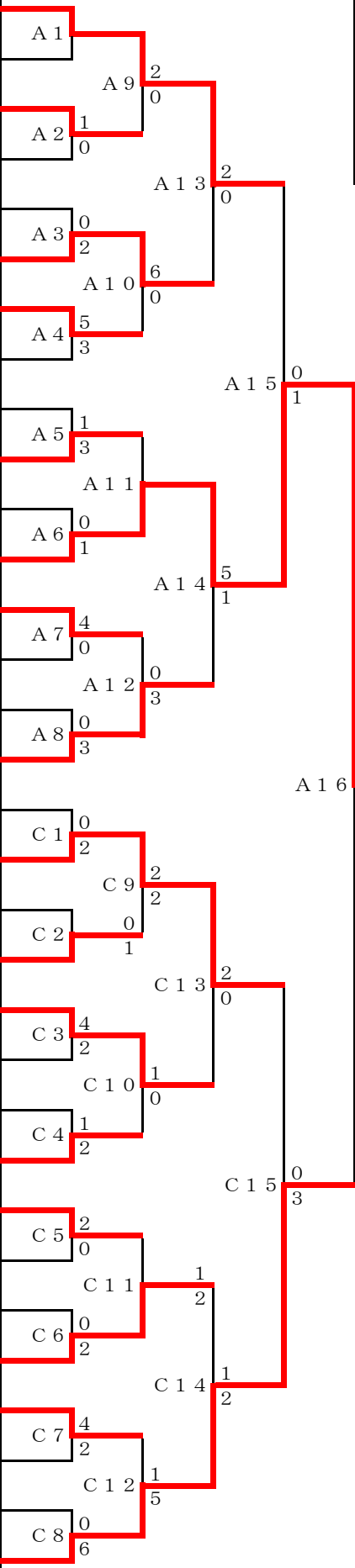
決勝戦		
B	1	金 城 25.6
	2	沖 縄 剛 柔 流 正 武 館 24

男子個人組手

No.	氏名	学校名	県名
1	大城 梁寿	普天間	沖縄
2	棄	権	鹿児島
3	反後 太志	金武	福岡
4	乙津 伊舞季	楠	熊本
5	橋本 壮志	三光	大分
6	多田 大翔	富田	宮崎
7	吉武 瑛汰	神埼	佐賀
8	岩 永 仁	大野	長崎
9	樋高 鉄生	国分南	鹿児島
10	長谷 蓮生	清水	長崎
11	土師 健聖	杵築	大分
12	松村 幸真	柏原	福岡
13	牧野 遼稀	富田	宮崎
14	吉田 唯真	長嶺	熊本
15	新垣 稲大	剛柔流獅空会	沖縄
16	生島 弘翔	神埼	佐賀
17	吉坂 瑞己	八代第四	熊本
18	俵 一 恩	原	福岡
19	松尾 亘祐	麓空手道クラブ	佐賀
20	小原 海晟	菱刈	鹿児島
21	屋比久 賢人	越来	沖縄
22	南 琉星	時津	長崎
23	徳光 陸豊	豊陽	大分
24	中園 大雅	生目	宮崎
25	江玉 楓斗	杵築	大分
26	吉野 僚真	田浦	熊本
27	福留 一 颯	高山	鹿児島
28	山口 善也	福富	佐賀
29	吉田 仁成	早岐	長崎
30	金城 宇月	伊良波	沖縄
31	橋口 礼侍	富田	宮崎
32	田中 陽大	元岡	福岡

順位	No.	氏名	学校名
1	12	松村 幸真	柏原
2	32	田中 陽大	元岡
3	1	大城 梁寿	普天間
	18	俵 一 恩	原

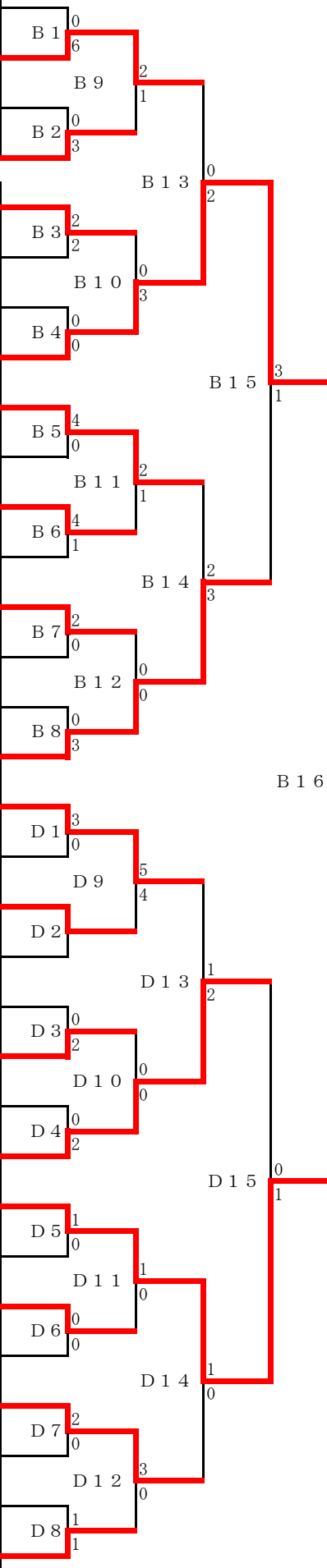
A 1 6	12	松村 幸真
-------	----	-------



女子個人組手

No.	氏名	学校名	県名
1	岩崎 律	菊池南	熊本
2	藤澤 喜衣	南小倉	福岡
3	田中 空	犬田布	鹿児島
4	宮林 和	北中城	沖縄
5	田中 友紀乃	佐世保	長崎
6	瀬戸口 めるも	富田	宮崎
7	東郷 星羅	基山空手道クラブ	佐賀
8	丸吉 芽生	東中津	大分
9	高田 未来	古賀	福岡
10	伊藤 優衣	佐賀	大分
11	太田 和花	西泊	長崎
12	東中川 莉彩	紫原	鹿児島
13	藤原 弥生	富田	宮崎
14	八木 美愛	上山	沖縄
15	芦原 優来	益城	熊本
16	森崎 陽菜	香楠	佐賀
17	山根 莉子	石垣	沖縄
18	栗田 怜生奈	舞鶴	鹿児島
19	佐藤 沙紀	香楠	佐賀
20	井手 心晴	田川	福岡
21	吉田 ひかり	熊本マリスト学園	熊本
22	川崎 瑠花	原川	大分
23	大曲 瑠璃	西浦上	長崎
24	牧野 瑞葵	富田	宮崎
25	江村 夏萌	小島	長崎
26	神谷 姫歌	大宮	沖縄
27	松本 夢果	田隈	福岡
28	塩川 葵	旭空手道クラブ	佐賀
29	金戸 藍璃	大在	大分
30	高宮 幸奏	合志楓の森	熊本
31	河野 愛子	宮崎	宮崎
32	川畑 みなみ	心道館	鹿児島

順位	No.	氏名	学校名
1	25	江村 夏萌	小島
2	8	丸吉 芽生	東中津
3	16	森崎 陽菜	香楠
	24	牧野 瑞葵	富田

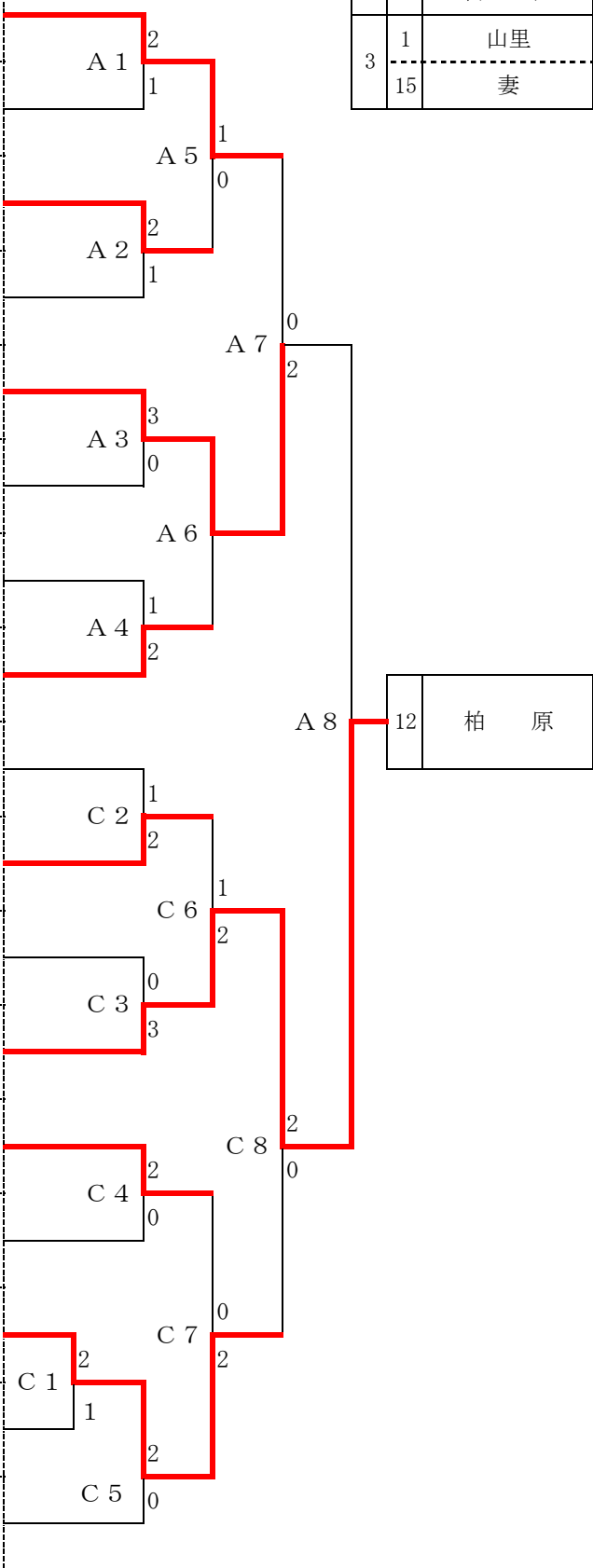


25	江村 夏萌
----	-------

男子団体組手

No.	学 校 名	県 名
1	山 里	長 崎
2	玄 洋	福 岡
3	菱 刈	鹿 児 島
4	合 志 楓 の 森	熊 本
5	富 田	宮 崎
6	山 内	沖 縄
7	緑 ケ 丘	大 分
8	田 代	佐 賀
9	大 口 中 央	鹿 児 島
10	泗 水	熊 本
11	生 月	長 崎
12	柏 原	福 岡
13	嘉 手 納	沖 縄
14	佐賀大学教育学部 附 属	佐 賀
15	妻	宮 崎
16	高 山	鹿 児 島
17	杵 築	大 分

順位	No.	学 校 名	県 名
1	12	柏 原	福 岡
2	5	富 田	宮 崎
3	1	山里	長 崎
	15	妻	宮 崎



女子団体組手

順位	No.	学 校 名	県 名
1	8	富田	宮崎
2	14	妻	宮崎
3	3	大宮	沖縄
	10	田代	佐賀

