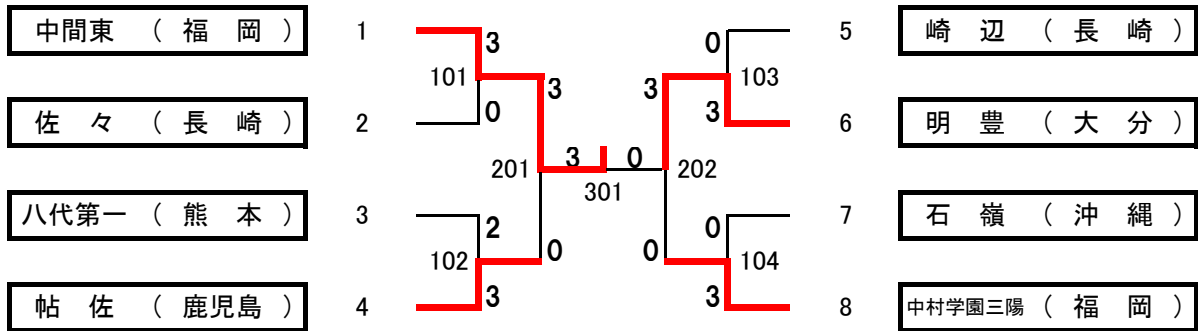
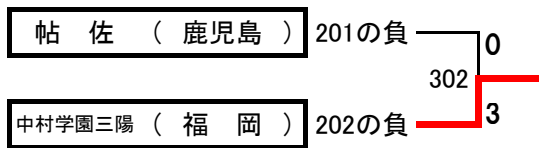


# 決勝トーナメント及び順位決定トーナメント

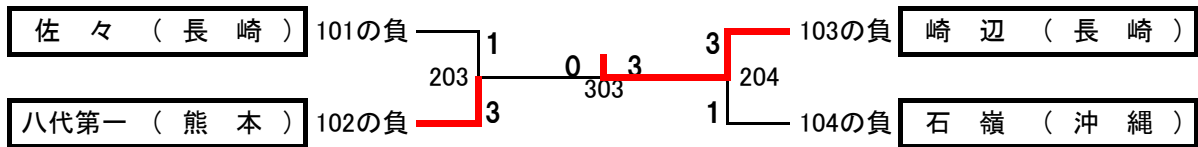
## ◆男子決勝トーナメント



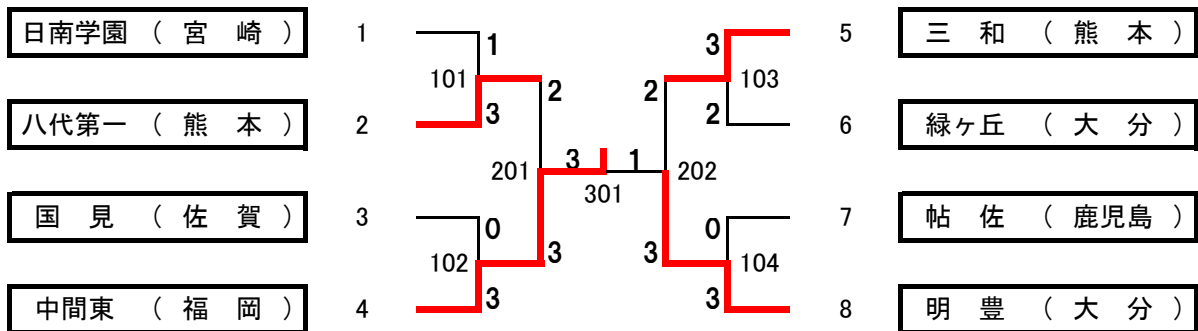
## ◆男子3位決定戦



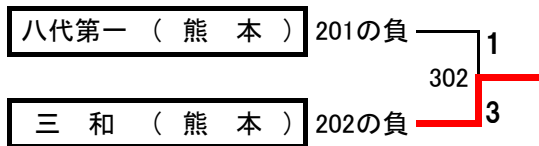
## ◆男子5位決定戦



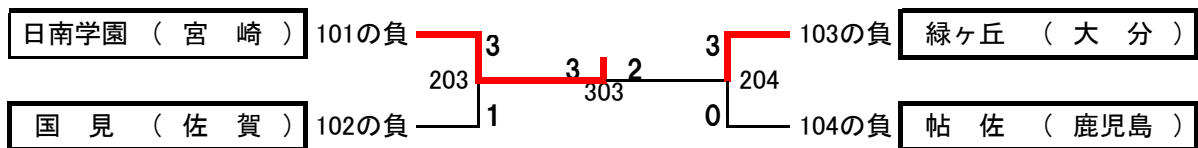
## ◆女子決勝トーナメント



## ◆女子3位決定戦



## ◆女子5位決定戦



## 男子団体予選リーグ

### Aパート

チ ャ ム 名		明 豊	檜	唐津第一	中村学園三陽	勝／敗	試合得点	順位
1	明 豊 ( 大 分① )		3 - 1	3 - 0	1 - 3	2 / 1	5	2
2	檜 ( 宮 崎① )	1 - 3		3 - 0	1 - 3	1 / 2	4	3
3	唐津第一 ( 佐 賀② )	0 - 3	0 - 3		0 - 3	0 / 3	3	4
4	中村学園三陽 ( 福 岡② )	3 - 1	3 - 1	3 - 0		3 / 0	6	1

### Bパート

チ ャ ム 名		帖 佐	国見(佐)	佐 々	国見(大)	勝／敗	試合得点	順位
1	帖 佐 ( 鹿 児 島① )		3 - 1	3 - 2	3 - 0	3 / 0	6	1
2	国 見 ( 佐 賀① )	1 - 3		1 - 3	3 - 0	1 / 2	4	3
3	佐 々 ( 長 崎② )	2 - 3	3 - 1		3 - 2	2 / 1	5	2
4	国 見 ( 大 分② )	0 - 3	0 - 3	2 - 3		0 / 3	3	4

### Cパート

チ ャ ム 名		中間東	石 嶺	祝 吉	湖 東	勝／敗	試合得点	順位
1	中間東 ( 福 岡① )		3 - 0	3 - 0	3 - 0	3 / 0	6	1
2	石 嶺 ( 沖 縄① )	0 - 3		3 - 2	3 - 2	2 / 1	5	2
3	祝 吉 ( 宮 崎② )	0 - 3	2 - 3		3 - 2	1 / 2	4	3
4	湖 東 ( 熊 本② )	0 - 3	2 - 3	2 - 3		0 / 3	3	4

### Dパート

チ ャ ム 名		崎 辺	八代第一	舞 鶴	那 覇	勝／敗	試合得点	順位
1	崎 辺 ( 長 崎① )		3 - 0	3 - 1	3 - 1	3 / 0	6	1
2	八代第一 ( 熊 本① )	0 - 3		3 - 1	3 - 2	2 / 1	5	2
3	舞 鶴 ( 鹿 児 島② )	1 - 3	1 - 3		3 - 1	1 / 2	4	3
4	那 覇 ( 沖 縄② )	1 - 3	2 - 3	1 - 3		0 / 3	3	4

	第 1 試 合	第 2 試 合	第 3 試 合
試合順	1-4・2-3	1-3・2-4	1-2・3-4

## 女子団体予選リーグ

### Aパート

チ ャ ム 名		日南学園	帖佐	長崎東	与那原	勝／敗	試合得点	順位
1	日南学園 ( 宮 崎① )		3 - 1	3 - 1	3 - 1	3 / 0	6	1
2	帖 佐 ( 鹿 児 島① )	1 - 3		3 - 1	3 - 2	2 / 1	5	2
3	長崎東 ( 長 崎② )	1 - 3	1 - 3		3 - 2	1 / 2	4	3
4	与那原 ( 沖 縄② )	1 - 3	2 - 3	2 - 3		0 / 3	3	4

### Bパート

チ ャ ム 名		小浜	三和	延岡南	国見	勝／敗	試合得点	順位
1	小 浜 ( 長 崎① )		0 - 3	1 - 3	3 - 1	1 / 2	4	3
2	三 和 ( 熊 本① )	3 - 0		3 - 0	3 - 0	3 / 0	6	1
3	延岡南 ( 宮 崎② )	3 - 1	0 - 3		0 - 3	1 / 2	4	4
4	国 見 ( 佐 賀② )	1 - 3	0 - 3	3 - 0		1 / 2	4	2

※2位～4位は勝率による

### Cパート

チ ャ ム 名		中間東	西原東	川内北	緑ヶ丘	勝／敗	試合得点	順位
1	中間東 ( 福 岡① )		3 - 0	3 - 0	3 - 0	3 / 0	6	1
2	西原東 ( 沖 縄① )	0 - 3		3 - 0	0 - 3	1 / 2	4	3
3	川内北 ( 鹿 児 島② )	0 - 3	0 - 3		0 - 3	0 / 3	3	4
4	緑ヶ丘 ( 大 分② )	0 - 3	3 - 0	3 - 0		2 / 1	5	2

### Dパート

チ ャ ム 名		鍋島	明豊	八代第一	上毛	勝／敗	試合得点	順位
1	鍋 島 ( 佐 賀① )		0 - 3	0 - 3	1 - 3	0 / 3	3	4
2	明 豊 ( 大 分① )	3 - 0		3 - 1	3 - 0	3 / 0	6	1
3	八代第一 ( 熊 本② )	3 - 0	1 - 3		3 - 1	2 / 1	5	2
4	上 毛 ( 福 岡② )	3 - 1	0 - 3	1 - 3		1 / 2	4	3

	第1試合	第2試合	第3試合
試合順	1-4-2-3	1-3-2-4	1-2-3-4