

令和4年度 九州中学校体育大会  
 第51回 九州中学校ハンドボール競技大会

# 実施要項細則

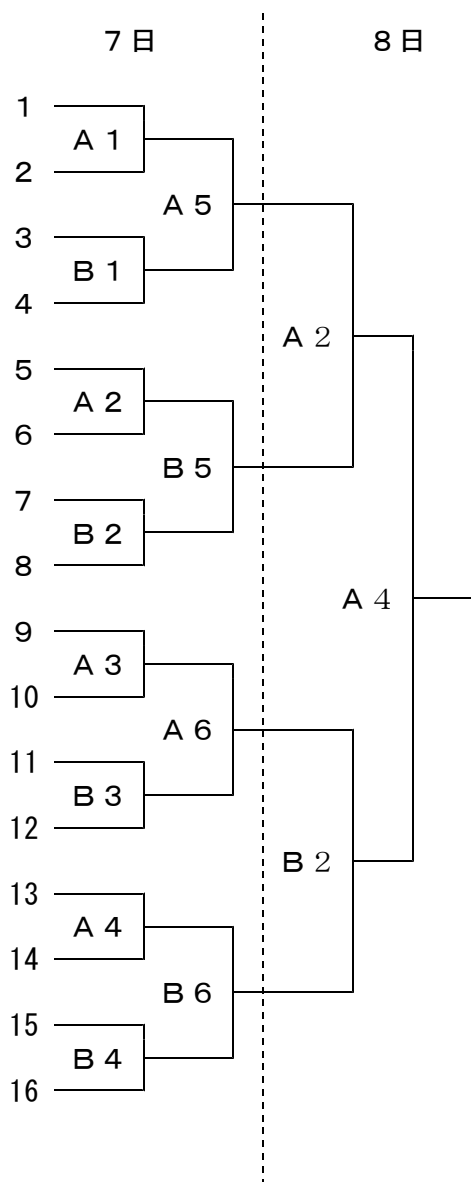
## 1 組合せ

A Bコート：昭和電工武道スポーツセンター

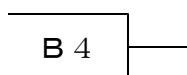
Cコート：サイクルショップコダマ大洲アリーナ

Dコート：コンパルホール

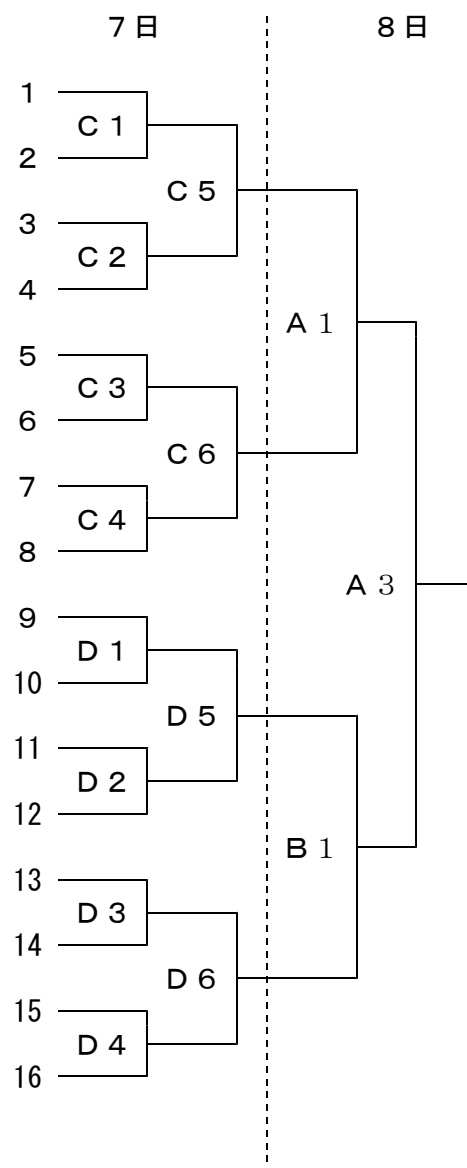
### 【男子の部】



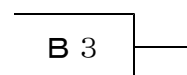
《 代表順位決定戦 》



### 【女子の部】



《 代表順位決定戦 》



## 2 競技日程

8月7日（日）

試合	開始予定時刻	昭和電工武道スポーツセンター		サイクルショップ コダマ大洲アリーナ	コンパルホール
		A コート（男子）	B コート（男子）	C コート（女子）	D コート（女子）
1	10:10～	A1 VS	B1 VS	C1 VS	D1 VS
2	11:30～	A2 VS	B2 VS	C2 VS	D2 VS
3	12:50～	A3 VS	B3 VS	C3 VS	D3 VS
4	14:10～	A4 VS	B4 VS	C4 VS	D4 VS
5	15:30～	A5 VS	B5 VS	C5 VS	D5 VS
6	17:10～	A6 VS	B6 VS	C6 VS	D6 VS

8月8日（月）

試合	開始予定時刻	昭和電工武道スポーツセンター			
		A コート		B コート	
1	10:10～	女子 準決勝	A1 VS	女子 準決勝	B1 VS
2	11:30～	男子 準決勝	A2 VS	男子 準決勝	B2 VS
3	13:10～	女子 決勝	A3 VS	女子 代表順位 決定戦	B3 VS
4	14:30～	男子 決勝	A4 VS	男子 代表順位 決定戦	B4 VS