

全国中学校卓球競技大会 団体戦出場校一覧
(九州ブロック)

【男子団体】

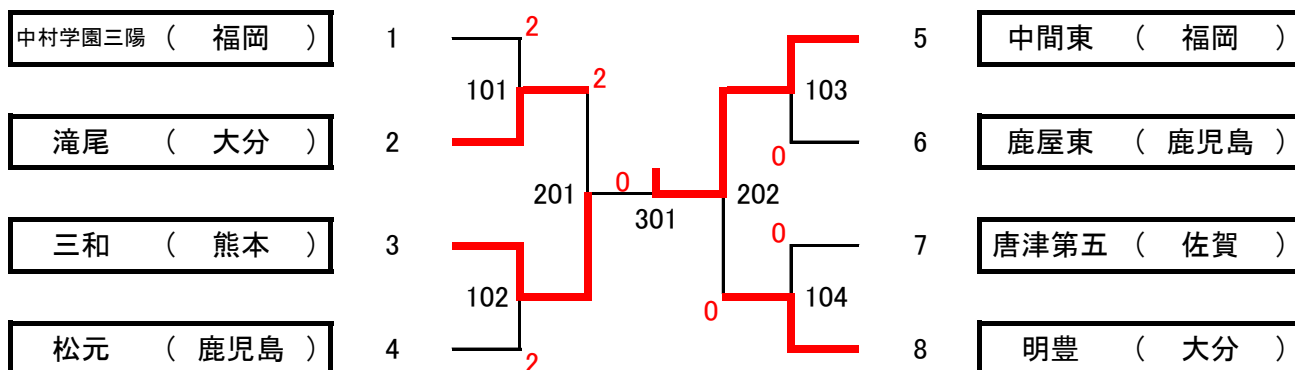
順位	学校名	県名
1 位	中間市立中間東中学校	福岡
2 位	熊本市立三和中学校	熊本
3 位	私立明豊中学校	大分
4 位	大分市立滝尾中学校	大分
5 位	鹿児島市立松元中学校	鹿児島

【女子団体】

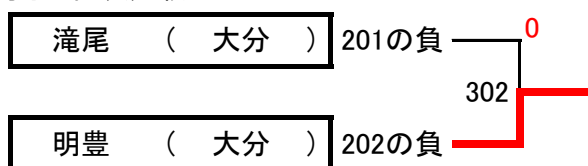
順位	学校名	県名
1 位	中間市立中間東中学校	福岡
2 位	私立明豊中学校	大分
3 位	北九州市立門司中学校	福岡
4 位	熊本市立三和中学校	熊本
5 位	八代市立第一中学校	熊本

決勝トーナメント及び順位決定トーナメント

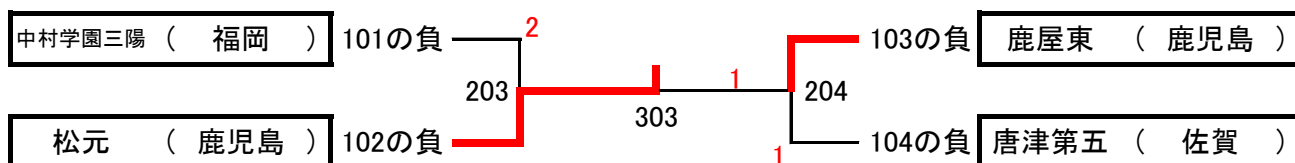
◆男子決勝トーナメント



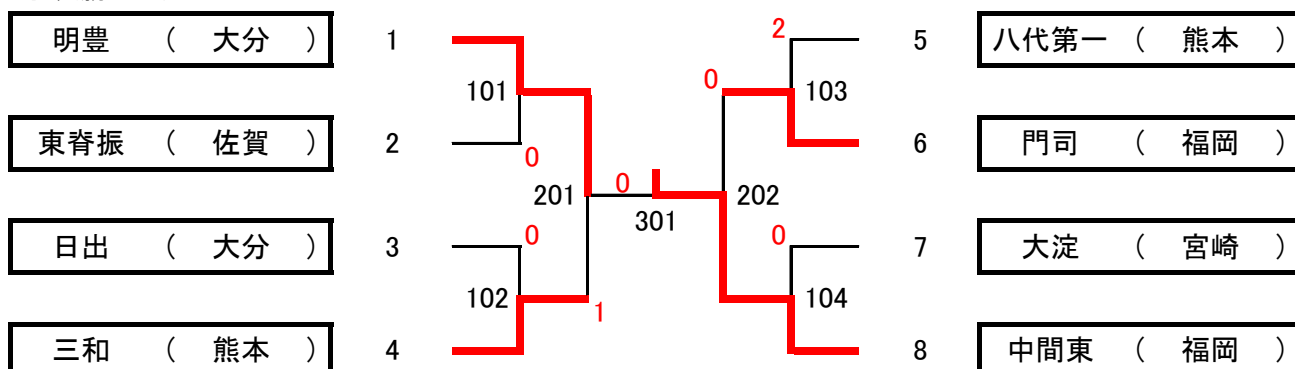
◆男子3位決定戦



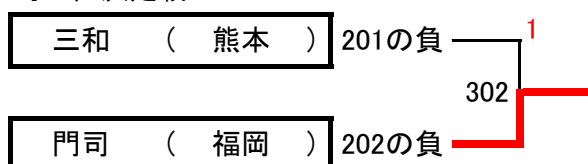
◆男子5位決定戦



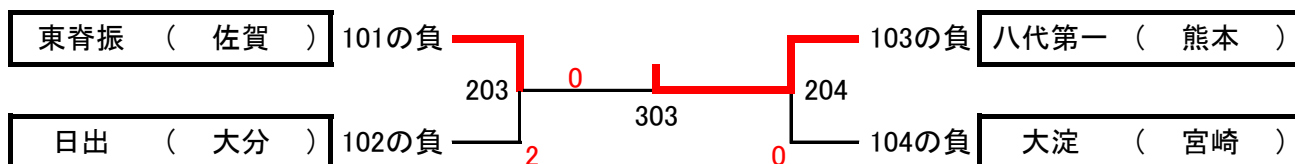
◆女子決勝トーナメント



◆女子3位決定戦



◆女子5位決定戦



男子団体予選リーグ

Aパート

チー ム 名		三 和	三日月	桜が原	中村学園 三陽	勝／敗	試合得点	順位
1	三 和 (熊 本①)		3 - 2	3 - 1	2 - 3	2勝1敗	5	2
2	三日月 (佐 賀①)	2 - 3		3 - 0	0 - 3	1勝2敗	4	3
3	桜が原 (長 崎②)	1 - 3	0 - 3		0 - 3	0勝3敗	3	4
4	中村学園三陽 (福 岡②)	3 - 2	3 - 0	3 - 0		3勝0敗	6	1

Bパート

チー ム 名		松 元	滑 石	滝 尾	檜	勝／敗	試合得点	順位
1	松 元 (鹿 児 島①)		3 - 2	3 - 2	3 - 2	3勝0敗	6	1
2	滑 石 (長 崎①)	2 - 3		2 - 3	2 - 3	0勝3敗	3	4
3	滝 尾 (大 分②)	2 - 3	3 - 2		3 - 2	2勝1敗	5	2
4	檜 (宮 崎②)	2 - 3	3 - 2	2 - 3		1勝2敗	4	3

Cパート

チー ム 名		中 城	中間東	唐津第五	龍 田	勝／敗	試合得点	順位
1	中 城 (沖 縄①)		0 - 3	2 - 3	2 - 3	0勝3敗	3	4
2	中間東 (福 岡①)	3 - 0		3 - 0	3 - 0	3勝0敗	6	1
3	唐津第五 (佐 賀②)	3 - 2	0 - 3		3 - 2	2勝1敗	5	2
4	龍 田 (熊 本②)	3 - 2	0 - 3	2 - 3		1勝2敗	4	3

Dパート

チー ム 名		祝 吉	明 豊	真志喜	鹿屋東	勝／敗	試合得点	順位
1	祝 吉 (宮 崎①)		0 - 3	3 - 0	2 - 3	1勝2敗	4	3
2	明 豊 (大 分①)	3 - 0		3 - 0	3 - 0	3勝0敗	6	1
3	真志喜 (沖 縄②)	0 - 3	0 - 3		1 - 3	0勝3敗	3	4
4	鹿屋東 (鹿 児 島②)	3 - 2	0 - 3	3 - 1		2勝1敗	5	2

	第 1 試合	第 2 試合	第 3 試合
試合順	1-4・2-3	1-3・2-4	1-2・3-4

女子団体予選リーグ

Aパート

チ ャ ム 名		大 淀	城 西	大 野	三 和	勝／敗	試合得点	順位
1	大 淀 (宮 崎①)		3 - 2	3 - 2	1 - 3	2勝1敗	5	2
2	城 西 (鹿 児 島①)	2 - 3		1 - 3	1 - 3	0勝3敗	3	4
3	大 野 (長 崎②)	2 - 3	3 - 1		0 - 3	1勝2敗	4	3
4	三 和 (熊 本②)	3 - 1	3 - 1	3 - 0		3勝0敗	6	1

Bパート

チ ャ ム 名		八代第一	東脊振	延岡南	宮 里	勝／敗	試合得点	順位
1	八代第一 (熊 本①)		3 - 0	3 - 0	3 - 1	3勝0敗	6	1
2	東脊振 (佐 賀①)	0 - 3		3 - 1	3 - 2	2勝1敗	5	2
3	延岡南 (宮 崎②)	0 - 3	1 - 3		3 - 1	1勝2敗	4	3
4	宮 里 (沖 縄②)	1 - 3	2 - 3	1 - 3		0勝3敗	3	4

Cパート

チ ャ ム 名		西諫早	明 豊	川内北	門 司	勝／敗	試合得点	順位
1	西諫早 (長 崎①)		0 - 3	3 - 0	1 - 3	1勝2敗	4	3
2	明 豊 (大 分①)	3 - 0		3 - 0	3 - 0	3勝0敗	6	1
3	川内北 (鹿 児 島②)	0 - 3	0 - 3		0 - 3	0勝3敗	3	4
4	門 司 (福 岡②)	3 - 1	0 - 3	3 - 0		2勝1敗	5	2

Dパート

チ ャ ム 名		西原東	中間東	日 出	川 副	勝／敗	試合得点	順位
1	西原東 (沖 縄①)		0 - 3	2 - 3	3 - 2	1勝2敗	4	3
2	中間東 (福 岡①)	3 - 0		3 - 0	3 - 0	3勝0敗	6	1
3	日 出 (大 分②)	3 - 2	0 - 3		3 - 0	2勝1敗	5	2
4	川 副 (佐 賀②)	2 - 3	0 - 3	0 - 3		0勝3敗	3	4

	第 1 試合	第 2 試合	第 3 試合
試合順	1-4・2-3	1-3・2-4	1-2・3-4