

令和3年度 九州中学校体育大会
 第50回 九州中学校ハンドボール競技大会

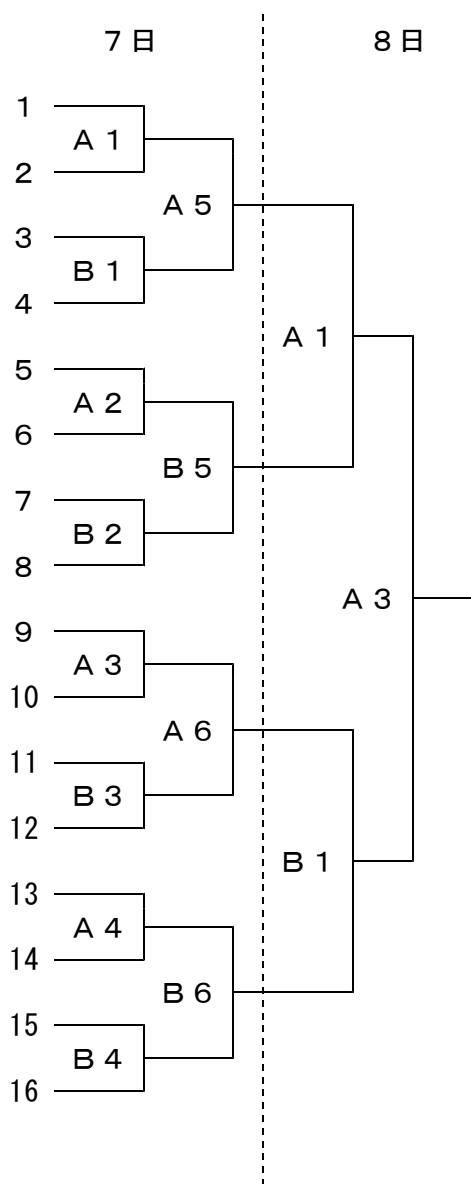
実施要項細則

1 組合せ

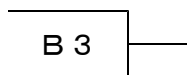
ABコート：SAGAサンライズパーク
 総合体育館

Cコート：芦刈文化体育館
 Dコート：神埼中央公園体育館

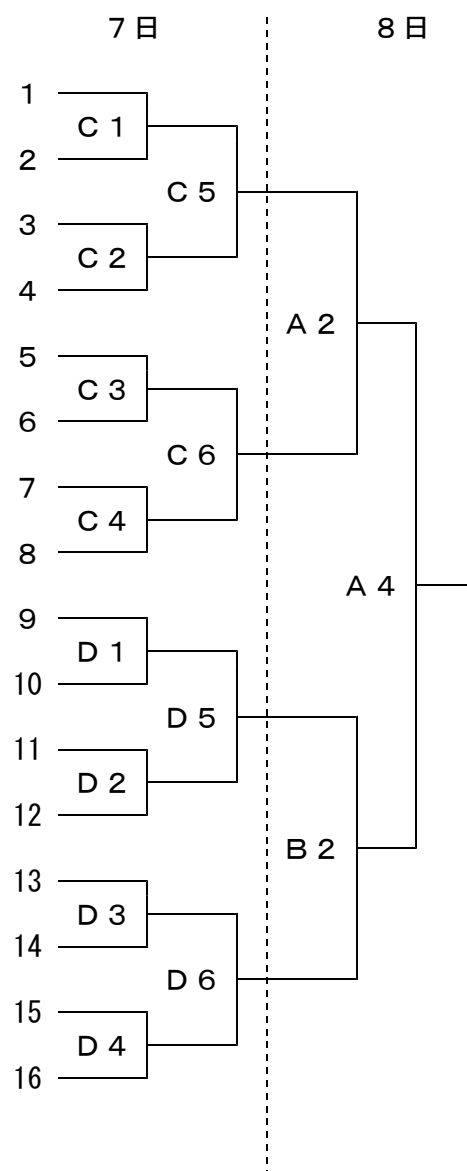
【女子の部】



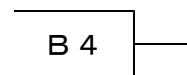
《 代表順位決定戦 》



【男子の部】



《 代表順位決定戦 》



2 競技日程

8月7日(土)

試合	開始予定時刻	SAGAサンライズパーク 総合体育館		芦刈文化 体育館	神埼中央公園 体育館
		Aコート(女子)	Bコート(女子)	Cコート(男子)	Dコート(男子)
1	9:30~	A1 VS	B1 VS	C1 VS	D1 VS
2	10:50~	A2 VS	B2 VS	C2 VS	D2 VS
3	12:10~	A3 VS	B3 VS	C3 VS	D3 VS
4	13:30~	A4 VS	B4 VS	C4 VS	D4 VS
5	14:50~	A5 VS	B5 VS	C5 VS	D5 VS
6	16:30~	A6 VS	B6 VS	C6 VS	D6 VS

8月8日(日)

試合	開始予定時刻	SAGAサンライズパーク総合体育館			
		Aコート		Bコート	
1	9:30~	女子 準決勝	A1 VS	女子 準決勝	B1 VS
2	10:50~	男子 準決勝	A2 VS	男子 準決勝	B2 VS
3	12:30~	女子 決勝	A3 VS	女子 代表順位 決定戦	B3 VS
4	13:50~	男子 決勝	A4 VS	男子 代表順位 決定戦	B4 VS